

Tav. Tab. Pla. Tab. Fig.	Rev. Change Rev. Rev. Rev.	Denominazione Description Désignation Benennung Denominaciones	Indice microfiche Index microfiche Repertoire microfiche Tafel Microfiche Indice microfiche
-		INDICE DELLE TAVOLE INDEX OF TABLES REPERTOIRE DES PLANCHES TAFELVERZEICHNIS INDICE DES FIGURAS	A1 A2 B10
-		ESEMPIO EXAMPLES EXEMPLES BEISPIELE EJEMPLOS	A3 A4
1 2 3 4		CARROZZERIA BODY CARROSSERIE KARROSSERIE CARROCERIA	A5 A6 A7 A8
5 6		FRIZIONE E RELATIVO COMANDO CLUTCH AND CONTROL EMBRAYAGE ET RELATIF COMMANDE KUPPLUNG UND ENTSPRECHENDE STEUERUNGEN EMBRAGUE Y MANDOS	A9 A10
7		FRIZIONE ELETTROMAGNETICA ELECTROMAGNETIC CLUTCH EMBRAYAGE ELECTROMAGNETIQUE ELEKTROMAGNETISCHE KUPPLUNG EMBRAGUE ELECTROMAGNETICO	A11
8		SCATOLA CAMBIO GEAR BOX BOÎTE DE VITESSES GETRIEBEGEHAUSE CAJA CAMBIO	A12
9 10		INGRANAGGI CAMBIO GEARS ENGRENAGES DE LA BOÎTE DE VITESSES WECHSELGETRIEBE-ZAHNRADER ENGRENAJES CAMBIO	A13 A14
11 12		COMANDI CAMBIO GEAR BOX SHIFTING MECHANISM COMMANDES CHANGEMENT DE VITESSES WECHSELGETRIEBE-STEUERUNGEN MANDOS CAMBIO	B1 B2
			A1

INDICE DELLE TAVOLE
 INDEX OF TABLES
 REPERTOIRE DES PLANCHES
 VERZEICHNIS
 DE FIGURAS

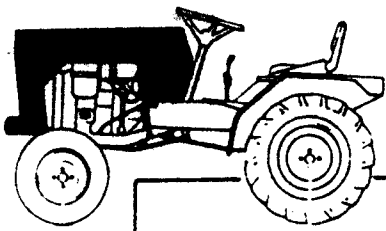
Mod. MACCHINA
 Mod. MACHINE
 Mod. MACHINE
 Mod. MASCHINE
 Mod. MAQUINA

T93

No. 44- LUGLIO 1988

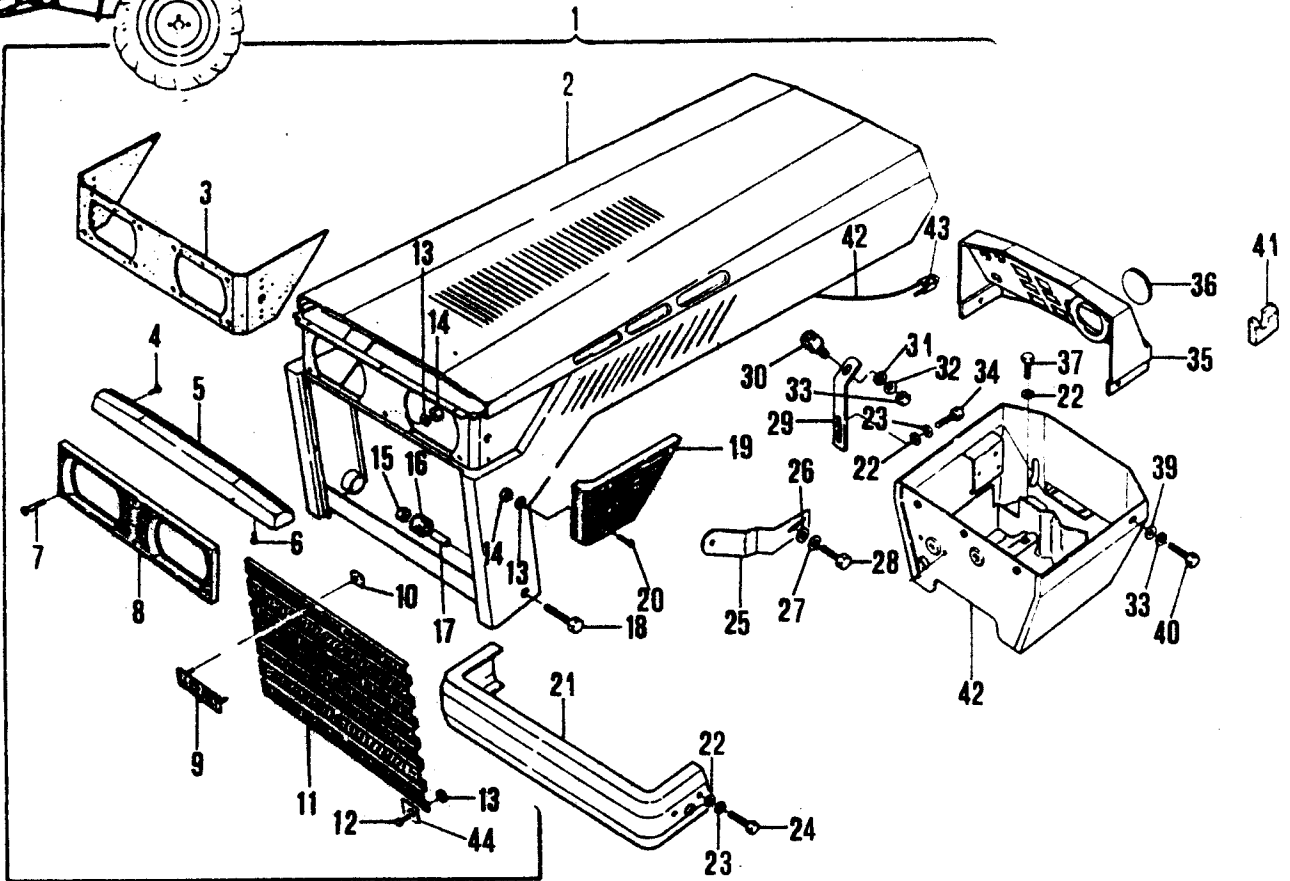
Tav. Tab. Pla. Tab. Fig.	Rev. Change Rev. Rev. Rev.	Denominazione Description Désignation Benennung Denominaciones	Indice microfiche Index microfiche Repertoire microfiche Tafel Microfiche Indice microfiche
13 14		STERZO STEERING DIRECTION LENKUNG DIRECCION	B3 B4
15		SEMIASSI ANTERIORI E DIFFERENZIALE FRONT AXLE SHAFTS AND DIFFERENTIAL ARBRES AVANT ET DIFFERENTIEL VORDERACHSWELLEN UND DIFFERENTIAL PALIERES DELANTERO Y DIFFERENCIAL	B5
16		FRENI E RELATIVI COMANDI BRAKES AND CONTROLS FREINS ET RELATIF COMMANDES BREMSEN UND STEUERUNGEN FRENOS Y MANDOS	B6
17		RUOTE WHEELS ROUES RADER RUEDAS	B7
18 19		IMPIANTO ELETTRICO ELECTRICAL SYSTEM INSTALLATION ELECTRIQUE ELEKTRISCHE ANLAGE INSTALLACION ELECTRICA	B8 B9
20		ATTACCO A TRE PUNTI THREE POINT HITCH LINKAGE ATTELAGE A TROIS POINTS DREIPUNKT-ANSCHLUSS ENGANCHE EN 3 PUNTOS	C1
21		ACCESSORI ACCESSORIES ACCESSOIRES ZUBEHÖR ACCESSORIOS	C2
			A2

Tav. Tab. Pla. Tab. Fig.	Rev. Change Rev. Rev. Rev.	Denominazione Description Désignation Benennung Denominaciones	Indice microfiche Index microfiche Repertoire microfiche Tafel Microfiche Indice microfiche
25		IMPIANTO IDRAULICO - SOLLEVATORE NORMALE HYDRAULIC SYSTEM - STANDARD LIFTER SYSTEME HYDRAULIQUE - DISTRIBUTEUR NORMALE HYDRAULIKANLAGEN - VERTEILER STANDARD SISTEMA HIDRAULICO DEL ELEVADOR NORMAL	D1
26		POMPA PUMP POMPE PUMP BOMBA	D2
27		DISTRIBUTORE DISTRIBUTOR DISTRIBUTEUR VERTEILER DISTRIBUIDOR	D3
28		DETTAGLI DISTRIBUTORE DISTRIBUTOR AND DETAILS DISTRIBUTEUR ET DETAILS VERTEILER UND DETAILS DISTRIBUIDOR DETALLES	D4
29		SERBATOIO IDRAULICO OIL TANK RESERVOIR D'HUILE HYDRAULIK OELBEHALTER DEPOSITO DEL ACEITE HIDRAULICO	D5
30		MARTINETTO DEL SOLLEVATORE POWER-LIFT JACK VERIN DE RELEVAGE ZYLINDER DES KRAFTHEBERS GATO DEL ELEVADOR	D6
			B10



MOD. T93

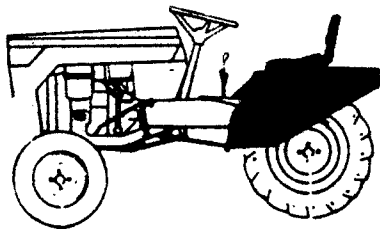
TAV. 1 REV.



No. pezzo No. pièce No. Bild No. pieza	No. di ordinazione Part No. No. de commande Bestell. - Nr. No. de pedido	No. pezzo No. pièce No. Bild No. pieza	No. di ordinazione Part No. No. de commande Bestell. - Nr. No. de pedido	No. pezzo No. pièce No. Bild No. pieza	No. di ordinazione Part No. No. de commande Bestell. - Nr. No. de pedido
1	15.0035.537	18	86.3521.000	33	81.4546.000
2	15.0035.447	19	19.0033.902	34	86.2555.000
3	49.7040.012	-	19.0033.903	35	15.0035.443
4	86.1807.000	20	86.1894.050	36	07.0015.904
5	49.7030.020	21	49.7061.108	37	86.2682.000
6	86.1820.000	22	84.3685.000	38	15.0035.429
7	86.1894.050	23	84.3643.060	39	84.3605.010
8	49.7040.010	24	86.2562.000	40	86.2097.010
9	48.2255.000	25	15.0035.523	41	19.0032.252
10	81.7270.010	-	15.0035.524	42	25.2929.002
11	15.0035.466	26	84.3818.000	43	85.9070.000
12	80.8836.000	27	84.3755.000	44	84.4700.000
13	84.3522.010	28	86.3254.000		
14	81.4517.010	29	15.0035.461		
15	81.4644.000	30	48.2252.000		
16	49.2274.000	31	84.3619.000		
17	49.2275.000	32	84.3570.000		

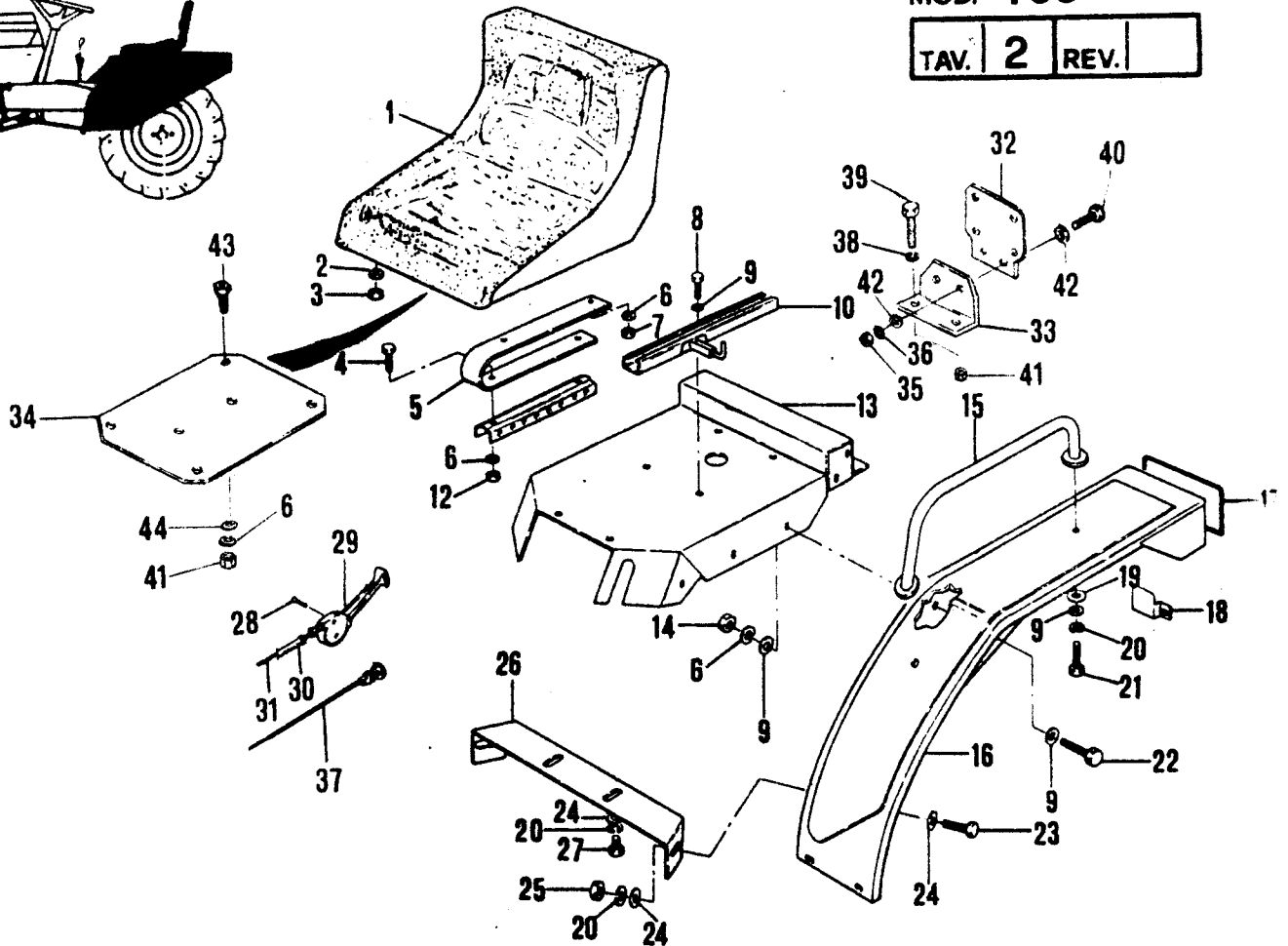
Segnalazioni di validità
Usage code
Signalisations de validité
Gültigkeitsvermerk
Indicaciones de validez

A5



MOD. T93

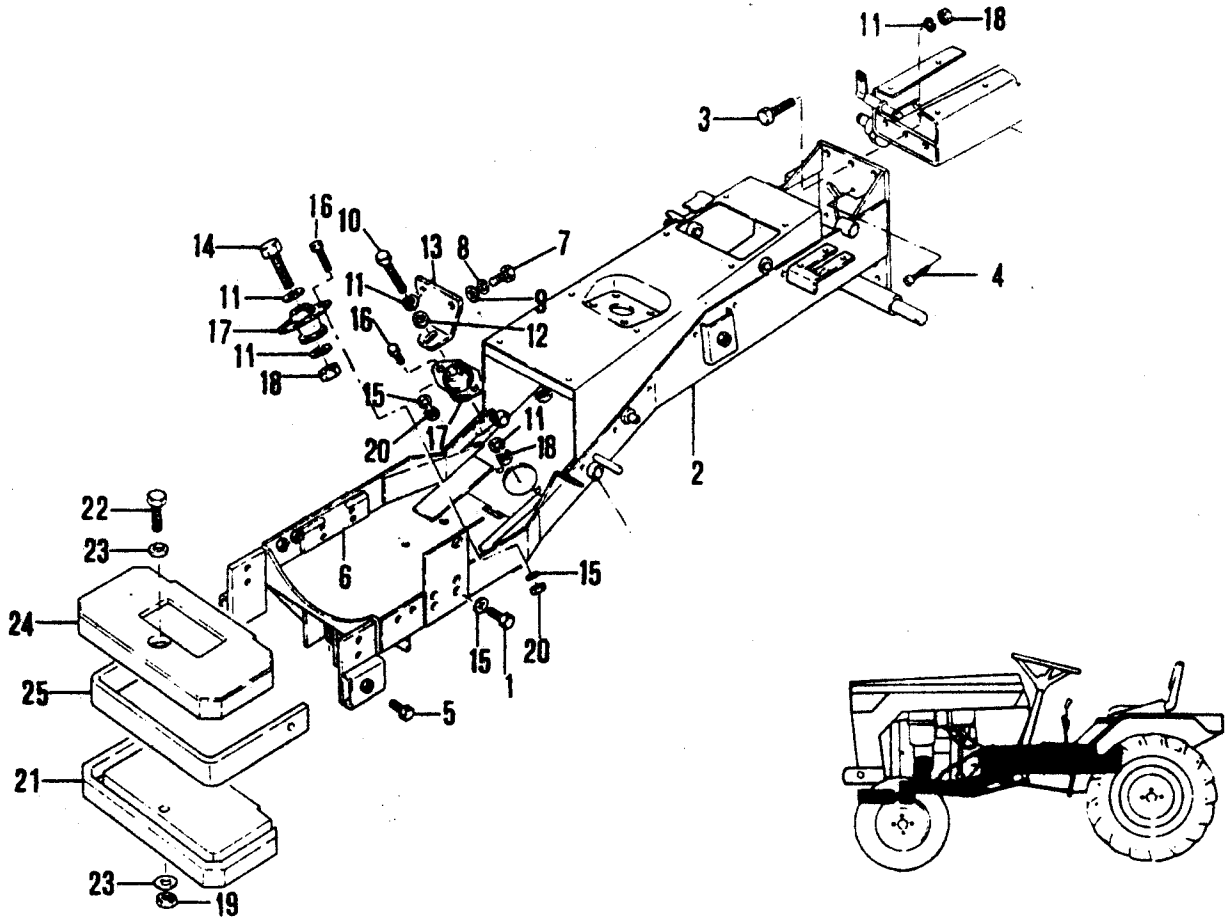
TAV. 2 REV.



No. pezzo No. piece No. pièce No. Bild No. pieza	No. di ordinazione Part No. No. de commande Bestell. - Nr. No. de pedido	No. pezzo No. piece No. pièce No. Bild No. pieza	No. di ordinazione Part No. No. de commande Bestell. - Nr. No. de pedido	No. pezzo No. piece No. pièce No. Bild No. pieza	No. di ordinazione Part No. No. de commande Bestell. - Nr. No. de pedido
1	19.0033.910	16	15.0035.553	31	85.6146.000
2	15.0035.536	-	15.0035.554	32	15.0036.326
3	15.0035.535	17	25.6808.000	33	19.0035.232
4	86.2546.000	18	19.0033.914	34	15.0035.565
5	15.0035.533	19	84.3887.000	35	81.4546.000
-	15.0035.534	20	84.3755.000	36	84.3570.000
6	84.3643.060	21	86.3206.000	37	85.4597.000
7	81.4574.000	22	86.2555.000	38	84.3708.000
8	86.3254.000	23	86.3254.000	39	86.2555.000
9	84.3708.000	24	84.3818.000	40	86.2097.010
10	15.0036.221	25	81.4644.000	41	81.4580.000
11	84.3643.060	26	15.0035.442	42	84.3605.010
12	81.4585.000	27	86.3276.000	43	86.2728.000
13	15.0035.484	28	86.2148.000	44	84.3685.000
14	81.4581.000	29	82.8029.070		
15	19.0035.125	30	85.7037.000		
-	19.0035.124				

Segnalazioni di validità
Usage code
Significations de validité
Gültigkeitsvermerk
Indicaciones de validez

A6

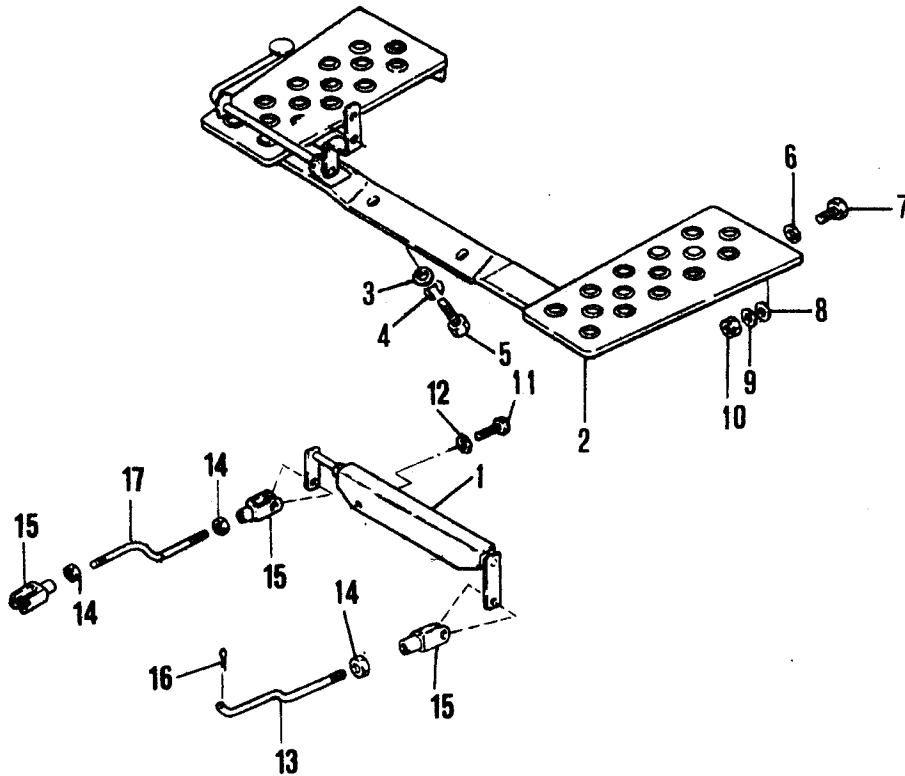


No. pezzo No. pièce No. pièce No. Bild No. pieza	No. di ordinazione Part No. No. de commande Bestell. - Nr. No. de pedido	No. pezzo No. pièce No. pièce No. Bild No. pieza	No. di ordinazione Part No. No. de commande Bestell. - Nr. No. de pedido	No. pezzo No. pièce No. pièce No. Bild No. pieza	No. di ordinazione Part No. No. de commande Bestell. - Nr. No. de pedido
1	86.3206.000	17	84.9290.030		
2	15.0035.412	18	81.4706.050		
3	86.3881.010	19	81.4756.000 *		
4	86.3301.000	20	81.4644.000		
5	86.3879.050	21	15.0050.010 *		
6	15.0035.383	22	84.4332.010 *		
7	86.3276.000	23	84.3993.000 *		
8	84.3755.000	24	15.0050.010 *		
9	84.3807.000	25	15.0035.295		
10	86.4062.010				
11	84.3843.060				
12	84.3901.050				
13	15.0035.415				
14	86.4065.000				
15	84.3755.000				
16	86.3254.000				

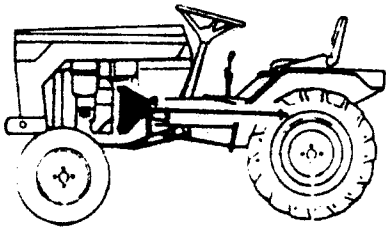
* A RICHIESTA
ON REQUEST
SUR DEMANDE

Designazioni di validità
Usage code
Signalisations de validité
Gebruiksvermerk
Indicaciones de validez

A7

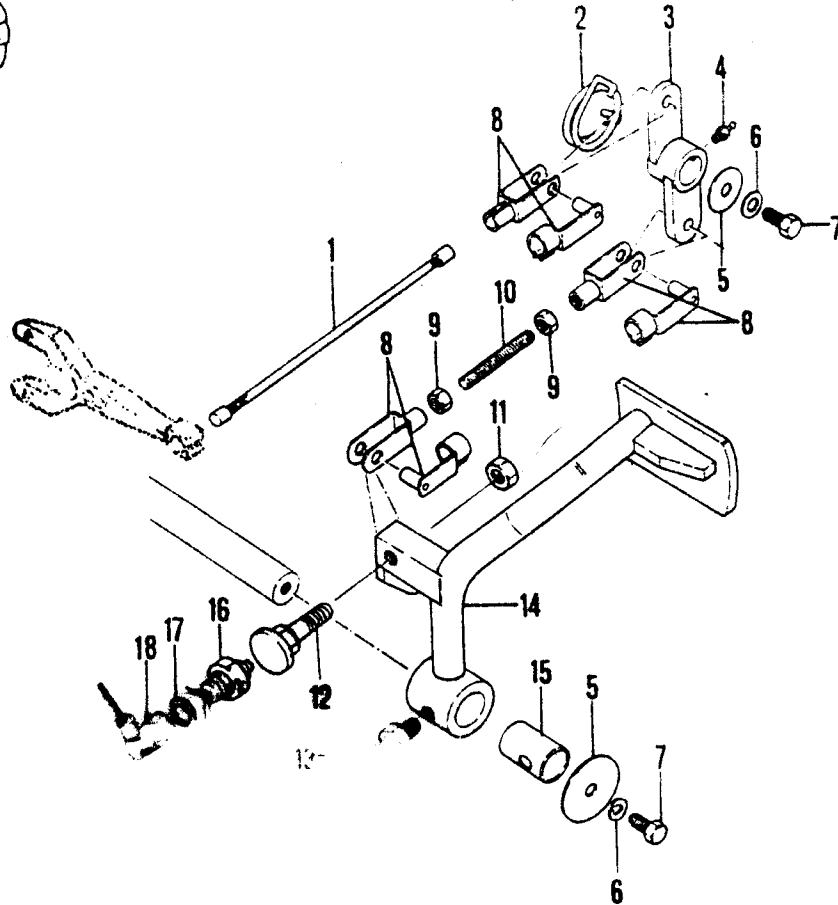


No. pezzo No. piece No. pièce No. Bild No. pieza	No. di ordinazione Part No. No. de commande Bestell. - Nr. No. de pedido	No. pezzo No. piece No. pièce No. Bild No. pieza	No. di ordinazione Part No. No. de commande Bestell. - Nr. No. de pedido	No. pezzo No. piece No. pièce No. Bild No. pieza	No. di ordinazione Part No. No. de commande Bestell. - Nr. No. de pedido
1	15.0036.314				
2	15.0035.469				
3	84.3901.050				
4	84.3843.060				
5	86.3879.050				
6	84.3818.000				
7	86.3251.000				
8	84.3807.000				
9	84.3755.000				
10	81.4644.000				
11	86.2554.000				
12	84.3643.060				
13	49.7061.037				
14	81.4706.050				
15	86.0030.000				
16	81.0505.000				
17	15.0035.566				



MOD. T93

TAV. 5 REV.



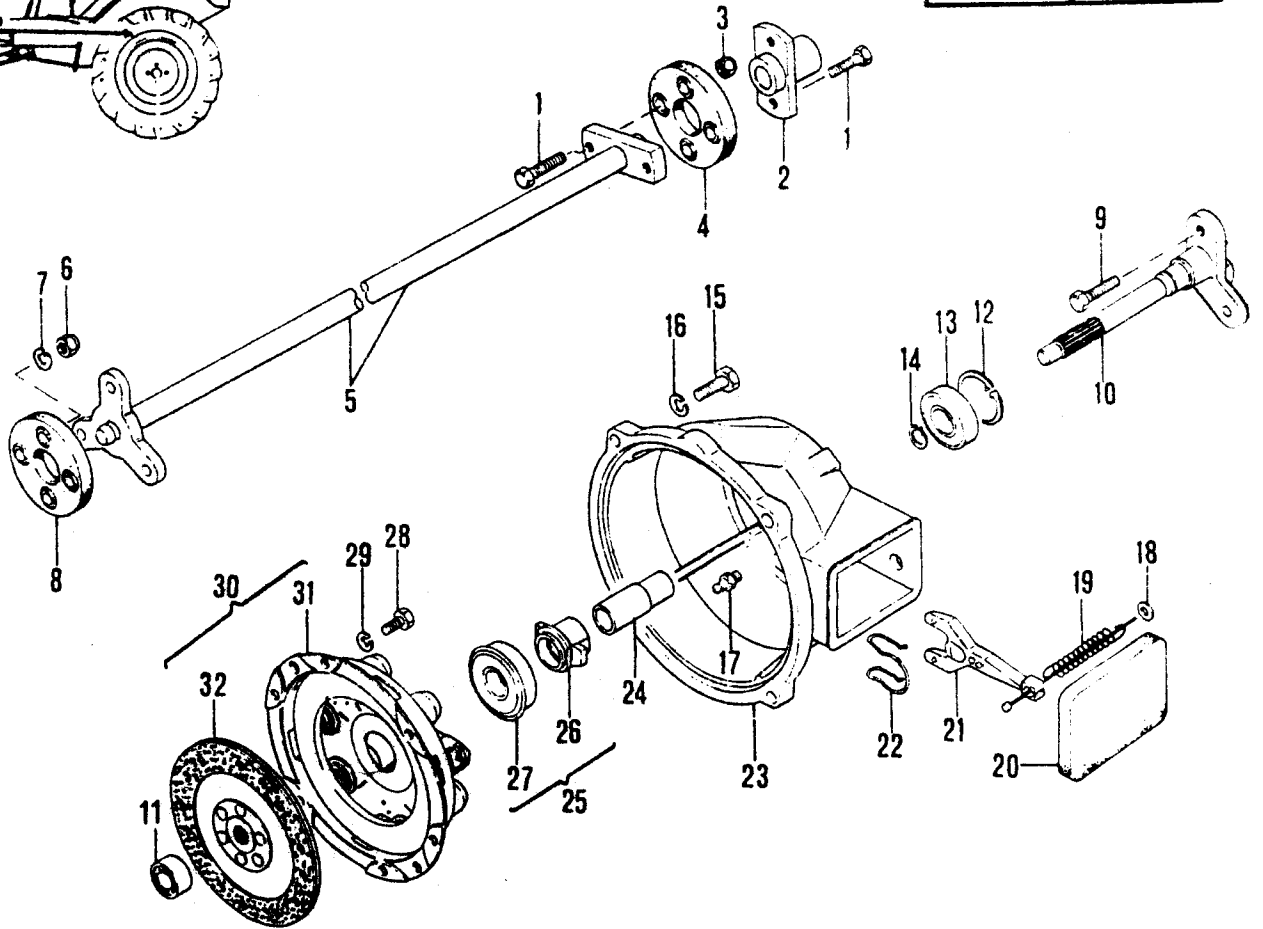
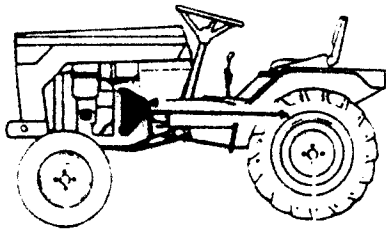
No. pezzo No. pièce No. pièce No. Bild No. pieza	No. di ordinazione Part No. No. de commande Bestell. - Nr. No. de pedido	No. pezzo No. pièce No. pièce No. Bild No. pieza	No. di ordinazione Part No. No. de commande Bestell. - Nr. No. de pedido	No. pezzo No. pièce No. pièce No. Bild No. pieza	No. di ordinazione Part No. No. de commande Bestell. - Nr. No. de pedido
1	15.0035.246	18	82.5117.010		
2	83.1325.000				
3	15.0035.104				
4	82.6016.000				
5	84.3622.000				
6	84.3571.000				
7	86.2097.010				
8	86.0030.000				
9	81.4546.000				
10	15.0035.228				
11	81.4581.000				
12	15.0035.569				
13	82.6038.000				
14	15.0035.232				
15	15.0035.258				
16	82.5117.000				
17	84.4045.000				

Segnalazioni di validità
Usage code
Signalisations de validité
Gültigkeitsvermerk
Indicaciones de validez

A9

MOD. T93

TAV. 6 REV.



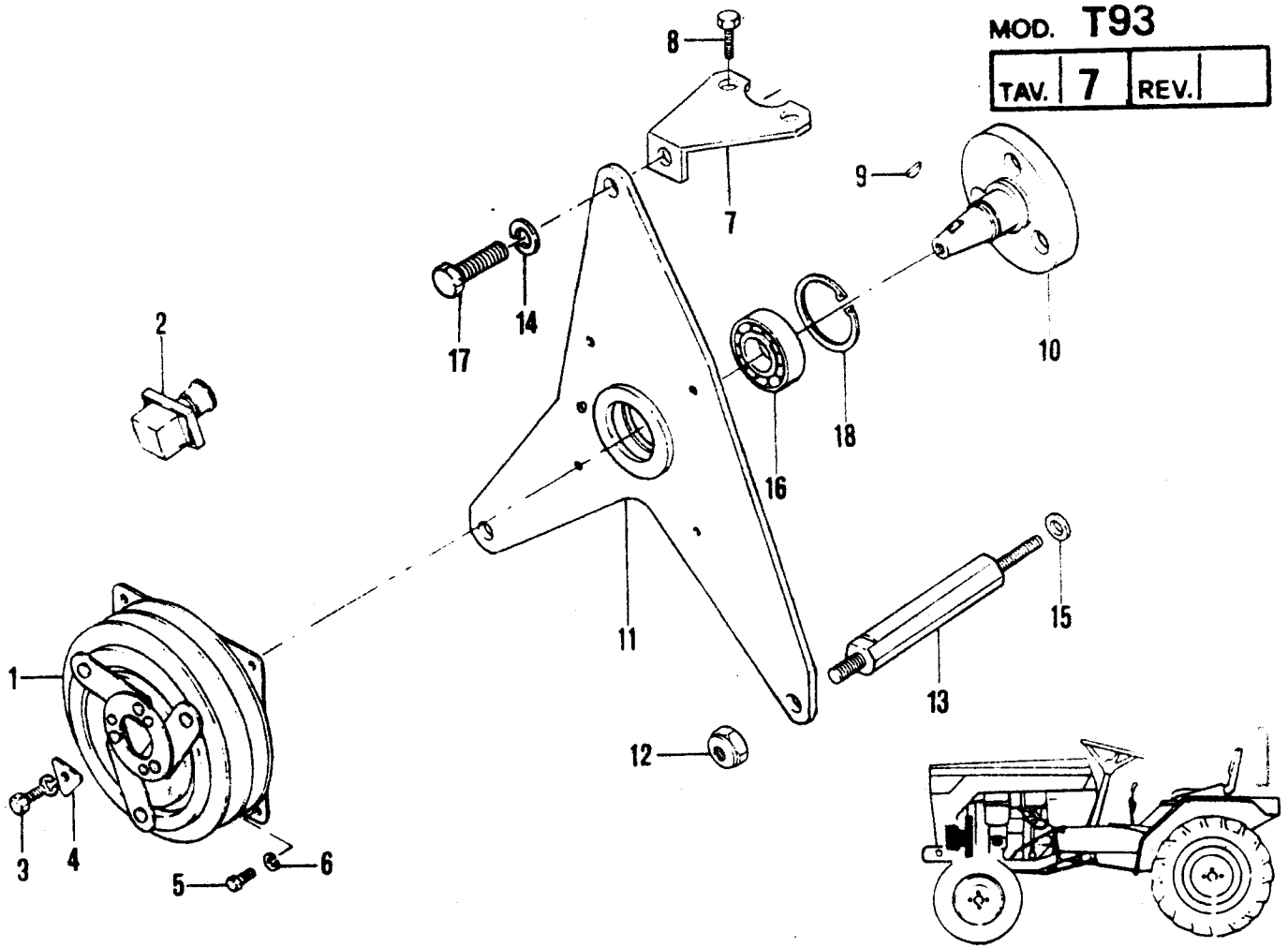
No. pezzo No. pièce No. pièce No. Bild No. pieza	No. di ordinazione Part No. No. de commande Bestell. - Nr. No. de pedido	No. pezzo No. pièce No. pièce No. Bild No. pieza	No. di ordinazione Part No. No. de commande Bestell. - Nr. No. de pedido	No. pezzo No. pièce No. pièce No. Bild No. pieza	No. di ordinazione Part No. No. de commande Bestell. - Nr. No. de pedido
1	86.2847.000	17	81.9217.000		
2	15.0005.103	18	84.3622.000		
3	81.4588.000	19	83.1118.010		
4	15.0005.239	20	49.0055.031		
5	15.0005.293	21	81.9304.030		
6	81.4642.000	22	81.9216.000		
7	84.3801.000	23	15.0015.010		
8	15.0005.901	24	15.0015.200		
9	86.3544.000	25	81.9305.000		
10	15.0015.103	26	81.9305.010		
11	81.2574.000	27	81.9305.020		
12	80.1368.000	28	86.2097.010		
13	81.2650.000	29	84.3570.000		
14	80.1149.000	30	81.9304.000		
15	86.3276.000	31	81.9304.010		
16	84.3755.000	32	81.9304.020		

Segnatazioni di validità
Usage code
Signalisations de validité
Gültigkeitsvermerk
Indicaciones de validez

A10

MOD. T93

TAV. 7 REV.



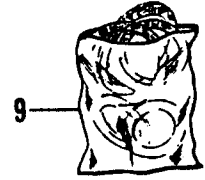
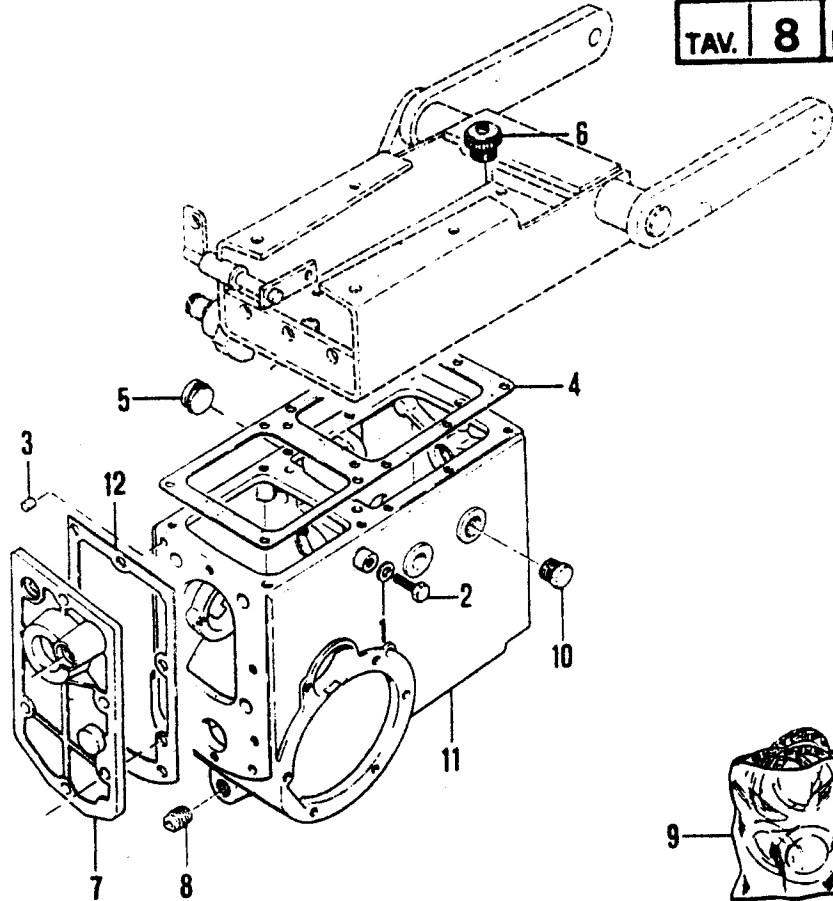
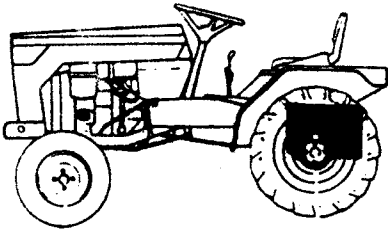
No. pezzo No. pièce No. pièce No. Bild No. pieza	No. di ordinazione Part No. No. de commande Bestell. - Nr. No. de pedido	No. pezzo No. pièce No. pièce No. Bild No. pieza	No. di ordinazione Part No. No. de commande Bestell. - Nr. No. de pedido	No. pezzo No. pièce No. pièce No. Bild No. pieza	No. di ordinazione Part No. No. de commande Bestell. - Nr. No. de pedido
1	15.0050.204	17	86.3171.050		
2	82.5339.000	18	80.1342.000		
3	86.2440.070				
4	15.0050.213				
5	86.2436.060				
6	84.3576.000				
7	15.0036.321				
8	86.3276.000				
9	80.6430.000				
10	15.0050.239				
11	15.0050.238				
12	81.4638.000				
13	15.0036.318				
14	84.3807.000				
15	84.3775.050				
16	81.2704.000				

Segnalazioni di validità
Usage code
Signalisations de validité
Gültigkeitsvermerk
Indicaciones de validez

A11

MOD. T93

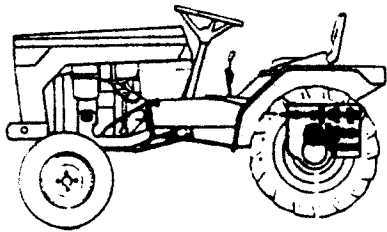
TAV. 8 REV.



No. pezzo No. piece No. pièce No. Bild No. pieza	No. di ordinazione Part No. No. de commande Bestell. - Nr. No. de pedido	No. pezzo No. piece No. pièce No. Bild No. pieza	No. di ordinazione Part No. No. de commande Bestell. - Nr. No. de pedido	No. pezzo No. piece No. pièce No. Bild No. pieza	No. di ordinazione Part No. No. de commande Bestell. - Nr. No. de pedido
1	84.3754.000				
2	86.3108.050				
3	85.1312.000				
4	49.0944.072				
5	85.3527.000				
6	85.2667.050				
7	15.0005.220				
8	85.2597.000				
9	15.0005.905				
10	85.2628.000				
11	15.0005.014				
12	49.0881.072				

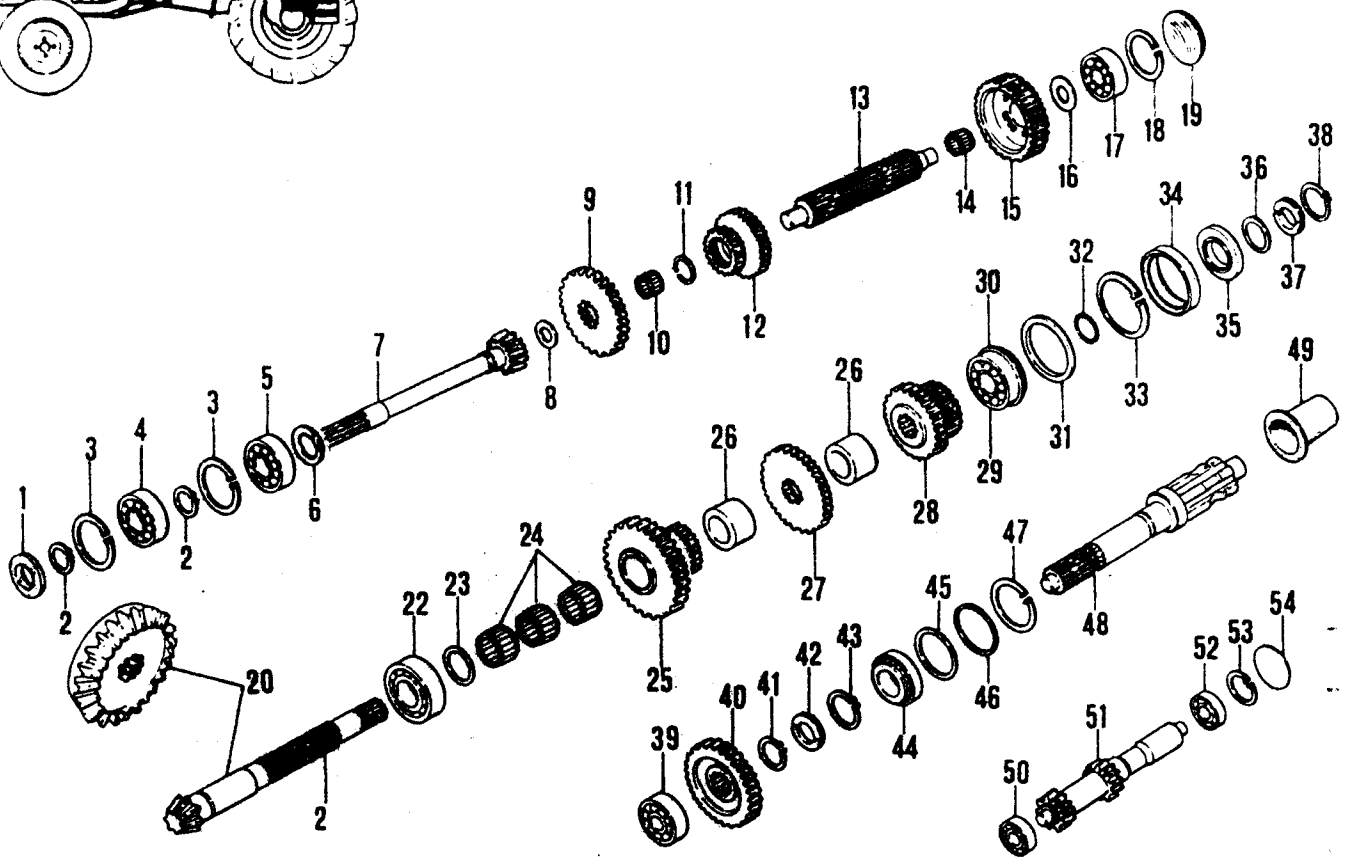
Segnalazioni di validità
Usage code
Signalisations de validité
Gültigkeitsvermerk
Indicaciones de validez

A12



MOD. T93

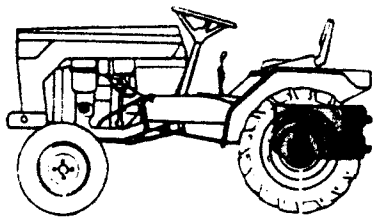
TAV. 9 REV.



No. pezzo No. pièce No. pièce No. Bild No. pieza	No. di ordinazione Part No. No. de commande Bestell. - Nr. No. de pedido	No. pezzo No. pièce No. pièce No. Bild No. pieza	No. di ordinazione Part No. No. de commande Bestell. - Nr. No. de pedido	No. pezzo No. pièce No. pièce No. Bild No. pieza	No. di ordinazione Part No. No. de commande Bestell. - Nr. No. de pedido
1	80.2057.050	22	81.2708.040	41	80.1174.000
2	80.1149.000	23	84.4376.050	42	19.0005.205
3	80.1342.000	24	81.2681.000	43	80.1245.000
4	81.2594.000	25	15.0005.119	44	81.2705.000
5	81.2638.090	26	15.0005.249	45	85.0089.000 (0,1mm)
6	84.4221.000	27	15.0005.248	-	85.0089.010 (0,2mm)
7	15.0005.122	28	15.0005.121	-	85.0089.020 (0,3mm)
8	15.0005.273	29	81.2640.060	46	15.0005.267
9	15.0005.246	30	80.1341.000	47	80.1342.010
10	81.2536.000	31	15.0005.253	48	15.0005.302
11	80.0049.000	32	80.3195.000	49	85.2563.000
12	15.0005.247	33	80.1380.000	50	81.2523.000
13	15.0005.243	34	80.2189.050	51	15.0005.292
14	81.2578.045	35	15.0005.252	52	81.2524.000
15	15.0005.118	36	85.0031.000 (0,3mm)	53	80.1280.000
16	15.0005.251	-	85.0031.010 (0,2mm)	54	85.2745.000
17	81.2577.000	37	49.0858.075		
18	80.1309.000	38	80.1185.000		
19	85.2578.000	39	81.2577.010		
20	15.0015.301	40	15.0005.120		
21	15.0005.300				

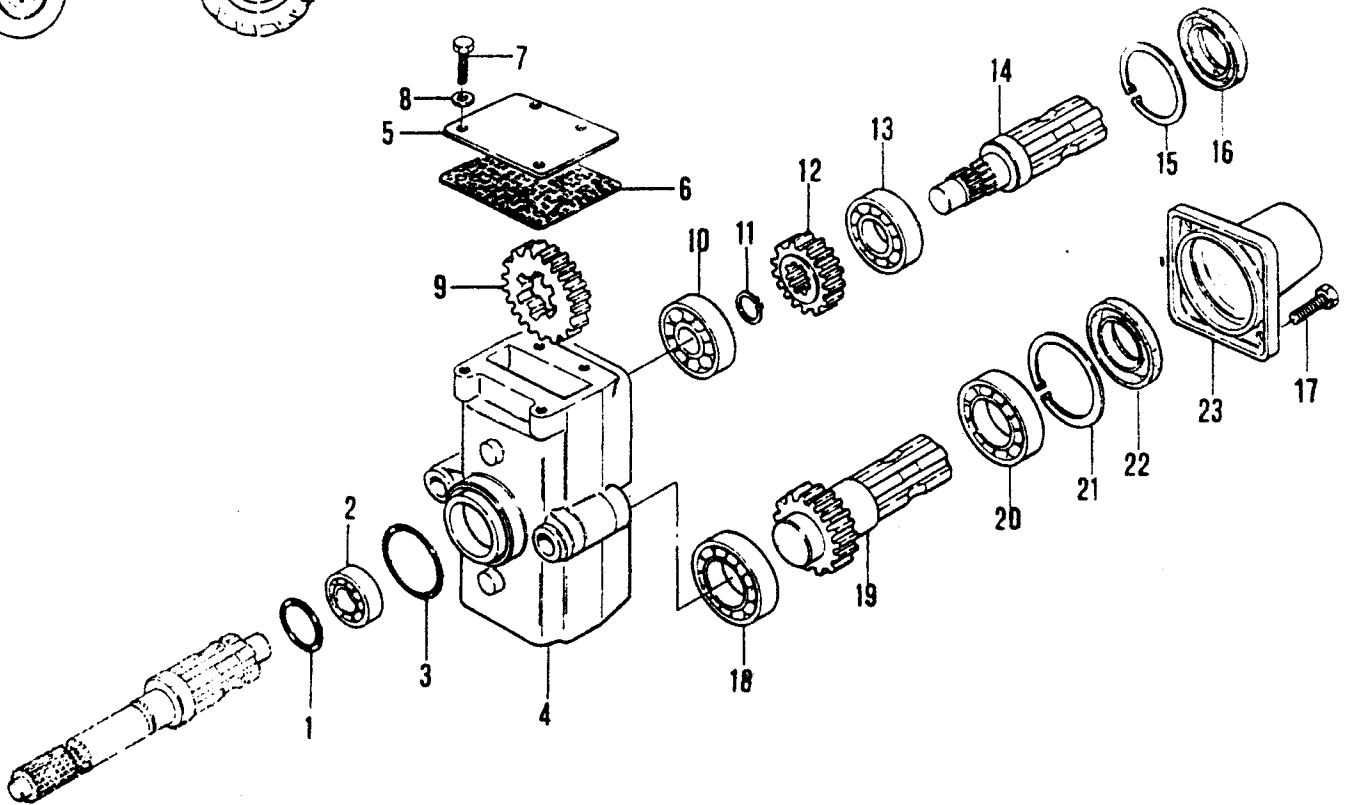
Segnalazioni di validità
Usage code
Signalisations de validité
Gültigkeitsvermerk
Indicaciones de validez

A13



MOD. T93

TAV. 10 REV.



No. pezzo No. piece No. pièce No. Bild No. pieza	No. di ordinazione Part No. No. de commande Bestell. - Nr. No. de pedido	No. pezzo No. piece No. pièce No. Bild No. pieza	No. di ordinazione Part No. No. de commande Bestell. - Nr. No. de pedido	No. pezzo No. piece No. pièce No. Bild No. pieza	No. di ordinazione Part No. No. de commande Bestell. - Nr. No. de pedido
1	80.0059.000	18	81.2837.000		
2	81.2591.000	19	15.0005.304		
3	80.3272.000	20	81.2837.000		
4	15.0005.020 △	21	80.1400.000		
5	15.0005.322 △	22	80.2151.090		
6	15.0005.321 △	23	15.0005.311		
7	86.2474.000				
8	84.2643.060				
9	15.0005.308				
10	81.2646.000				
11	80.1149.000				
12	15.0005.305				
13	81.2707.000				
14	15.0005.303				
15	80.1368.000				
16	80.2145.000				
17	86.3254.000				

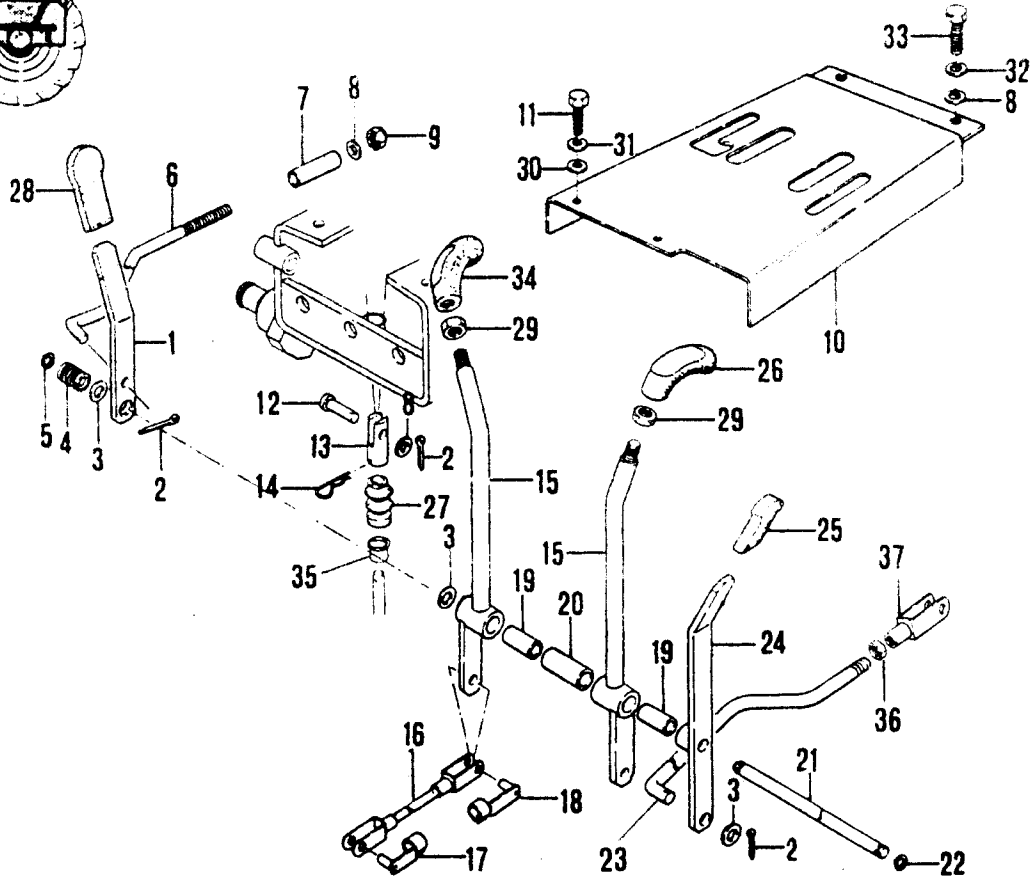
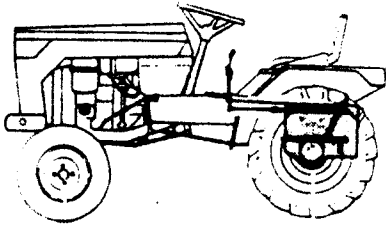
△ { FORNIRE SOLO ACCOPPIATI
 DELIVERED ONLY MATCHED
 FOURNIS SEULEMENT COUPLIS
 LIEFERN PAAREN

Segnalazioni di validità
 Usage code
 Signalisations de validité
 Gültigkeitsvermerk
 Indicaciones de validez

A14

MOD. T93

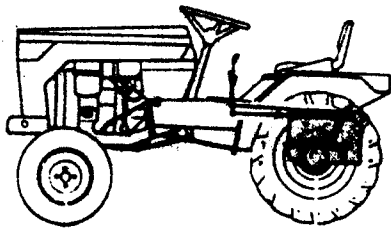
TAV. 11 REV.



No. pezzo No. pièce No. pièce No. Bild No. pieza	No. di ordinazione Part No. No. de commande Bestell. - Nr. No. de pedido	No. pezzo No. pièce No. pièce No. Bild No. pieza	No. di ordinazione Part No. No. de commande Bestell. - Nr. No. de pedido	No. pezzo No. pièce No. pièce No. Bild No. pieza	No. di ordinazione Part No. No. de commande Bestell. - Nr. No. de pedido
1	15.0035.332	18	86.0060.020	34	83.7533.060
2	81.0505.000	19	80.4015.000	35	49.0939.076
3	84.3807.000	20	15.0035.328	36	81.4629.010
4	83.1195.000	21	15.0035.327	37	86.0091.000
5	80.1050.000	22	80.1050.000		
6	15.0035.487	23	15.0035.567		
7	15.0010.215	24	15.0035.331		
8	84.3685.000	25	82.8468.000		
9	84.4588.000	26	83.7533.070		
10	15.0035.478	27	49.0889.031		
11	86.1998.000	28	82.8468.050		
12	83.5523.000	29	81.4627.000		
13	15.0035.210	30	84.3708.000		
14	85.1357.010	31	84.3570.000		
15	15.0035.488	32	84.3643.060		
16	15.0035.326	33	86.2488.000		
17	86.0058.020				

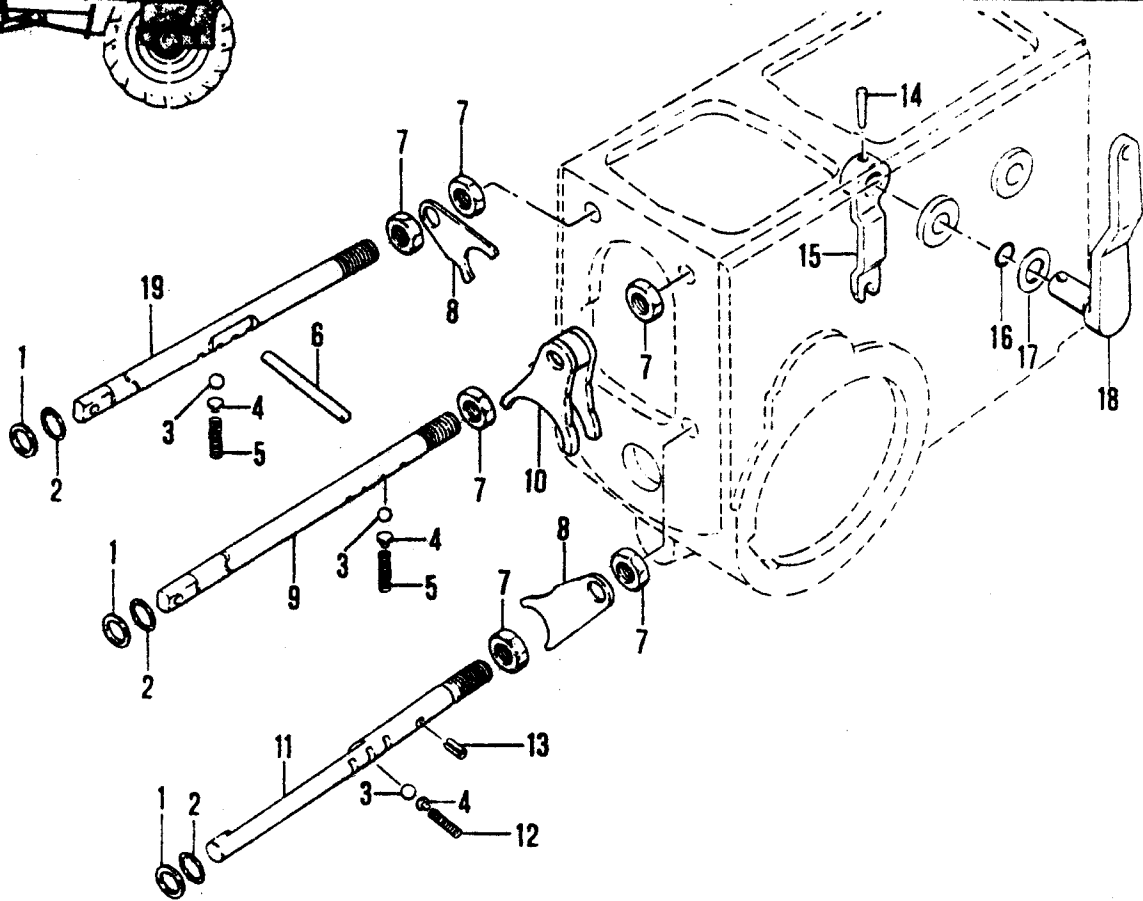
Segnalazioni di validità
Usage code
Signalisations de validité
Gültigkeitsvermerk
Indicaciones de validez

B1



MOD. T93

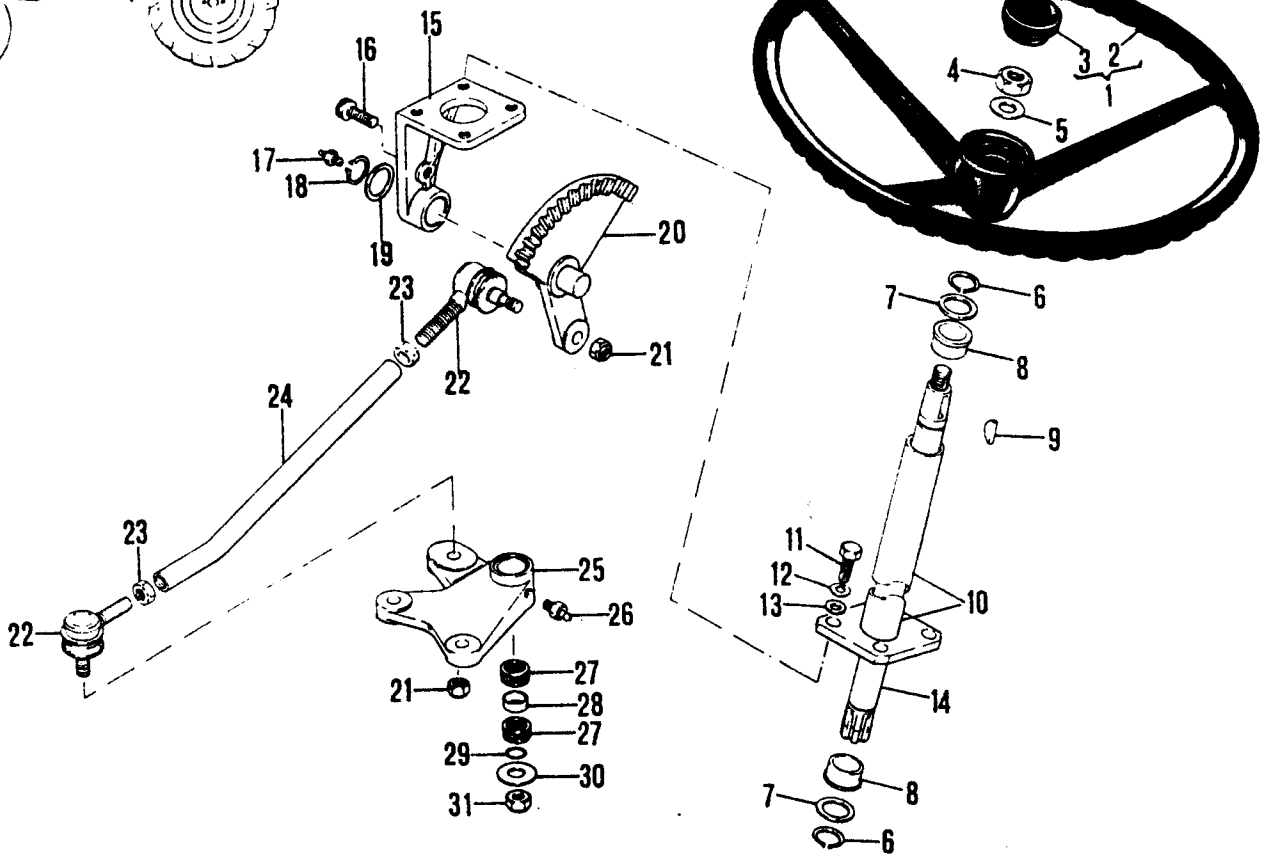
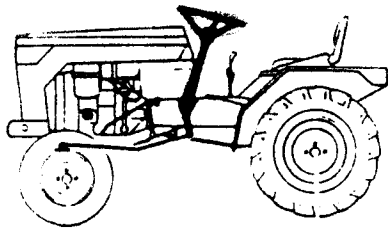
TAV. 12 REV.



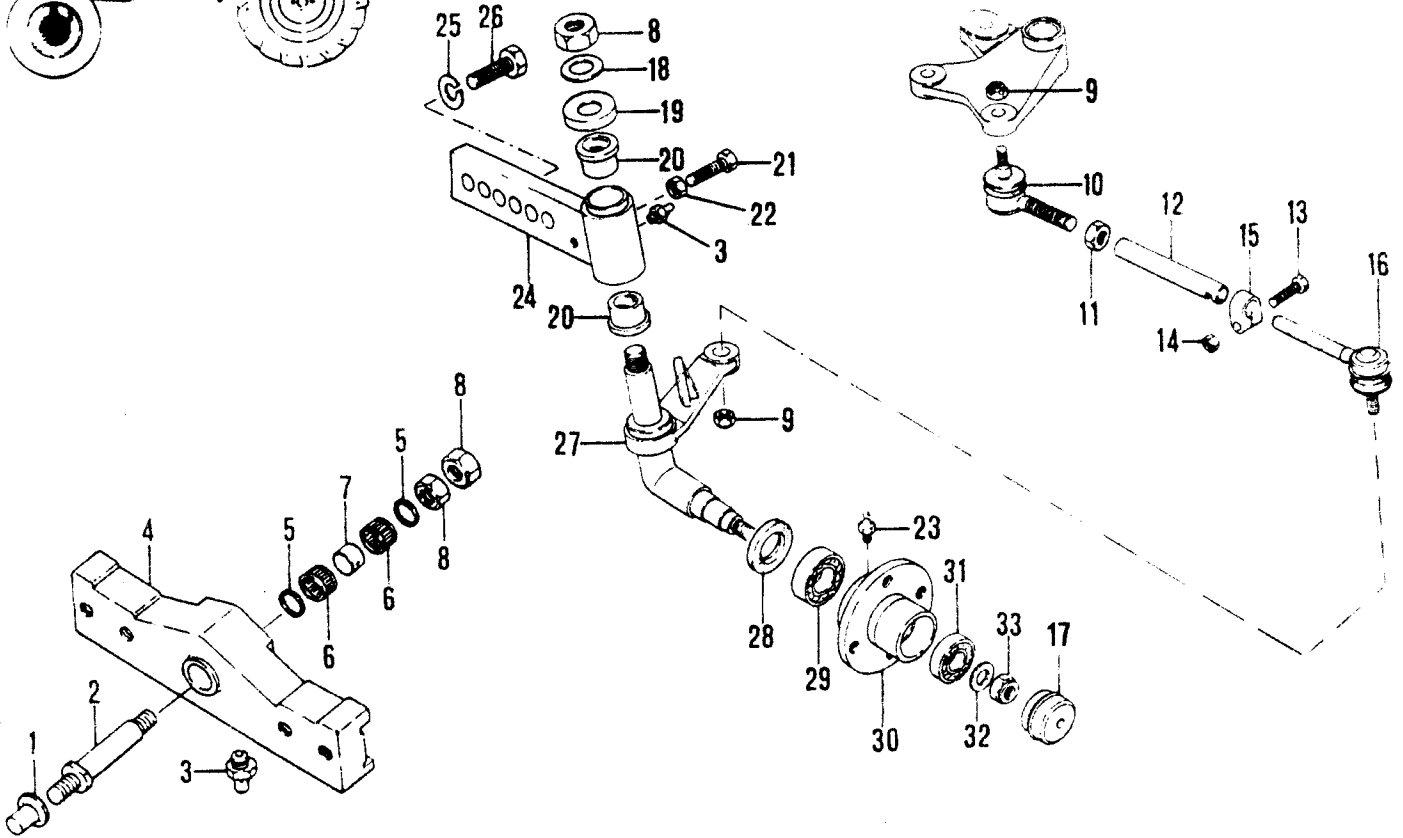
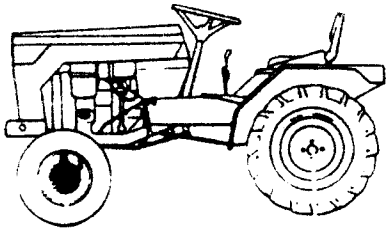
No. pezzo No. piece No. pièce No. Bild No. pieza	No. di ordinazione Part No. No. de commande Bestell. - Nr. No. de pedido	No. pezzo No. piece No. pièce No. Bild No. pieza	No. di ordinazione Part No. No. de commande Bestell. - Nr. No. de pedido	No. pezzo No. piece No. pièce No. Bild No. pieza	No. di ordinazione Part No. No. de commande Bestell. - Nr. No. de pedido
1	48.0896.048	17	85.0026.000(0.5mm)		
2	80.3179.000	-	85.0026.020(0.2mm)		
3	84.7432.000	18	15.0005.104		
4	47.1560.048	19	15.0005.258		
5	83.1014.085				
6	15.0005.268				
7	01.0001.332				
8	15.0005.255				
9	15.0005.259				
10	15.0005.257				
11	15.0005.260				
12	83.1015.000				
13	85.1260.030				
14	85.1189.000				
15	15.0005.107				
16	80.3175.000				

Segnalazioni di validità
Usage code
Signalisations de validité
Geltzeitvermerk
Indicaciones de validez

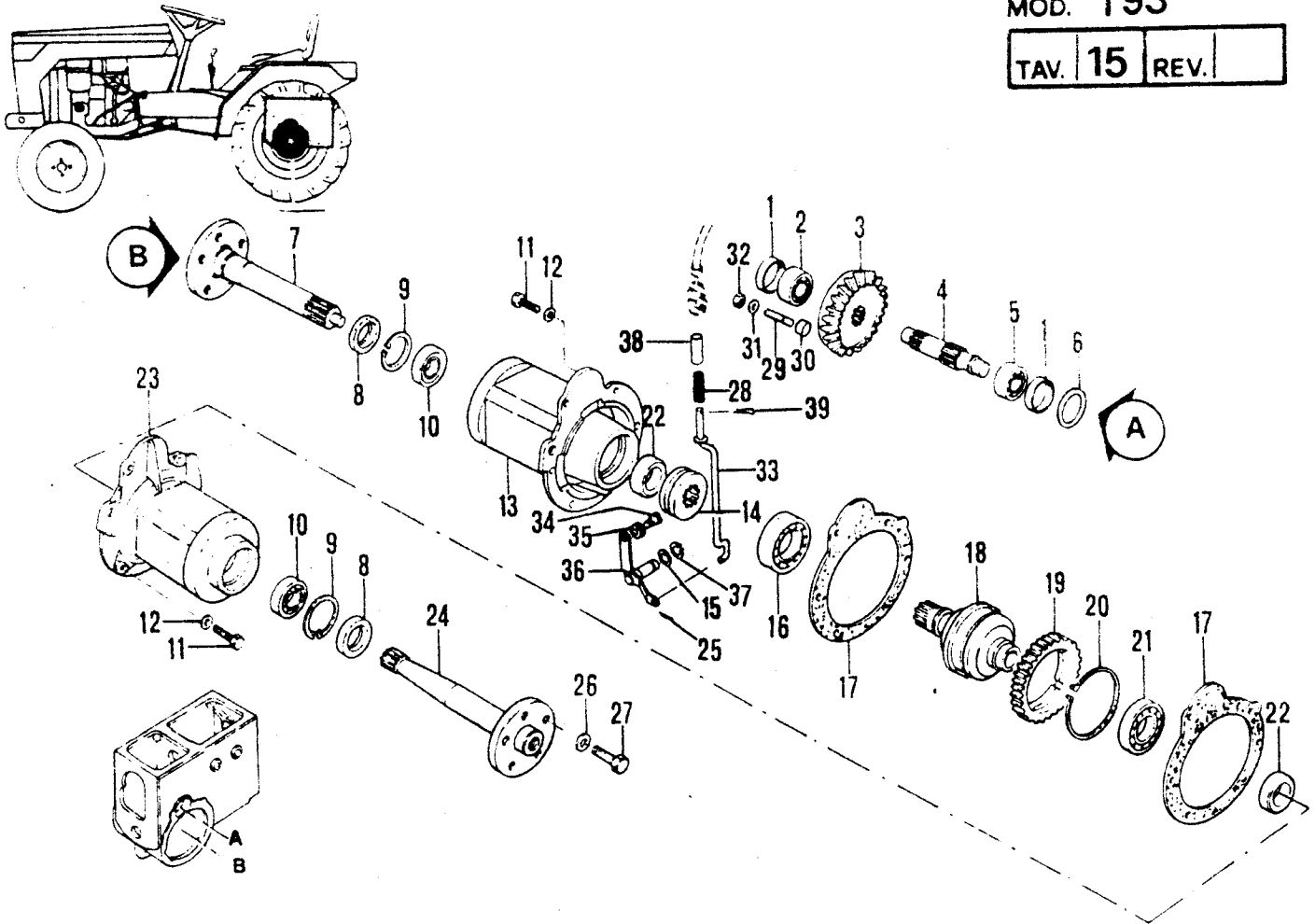
B2



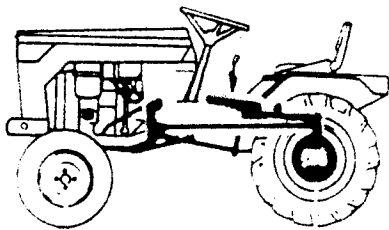
No. pezzo No. pièce No. pièce No. Bild No. pieza	No. di ordinazione Part No. No. de commande Bestell. - Nr. No. de pedido	No. pezzo No. pièce No. pièce No. Bild No. pieza	No. di ordinazione Part No. No. de commande Bestell. - Nr. No. de pedido	No. pezzo No. pièce No. pièce No. Bild No. pieza	No. di ordinazione Part No. No. de commande Bestell. - Nr. No. de pedido
1	86.5024.000	17	82.6016.000		
2	86.5024.010	18	80.1218.000		
3	86.5024.020	19	15.0030.226		
4	81.4790.010	20	15.0030.102		
5	84.4065.010	21	81.4640.000		
6	80.1185.000	22	15.0030.215		
7	15.0030.218	23	81.4737.000		
8	80.4421.000	24	15.0030.233		
9	80.6480.050	25	15.0030.013		
10	15.0030.235	26	82.6038.000		
11	86.3301.000	27	81.2604.050		
12	84.3755.000	28	15.0030.202		
13	84.3807.000	29	80.3239.000		
14	15.0030.212	30	15.0030.209		
15	15.0030.012	31	81.4703.000		
16	86.2714.000				



No. pezzo No. piece No. pièce No. Bild No. pieza	No. di ordinazione Part No. No. de commande Bestell. - Nr. No. de pedido	No. pezzo No. piece No. pièce No. Bild No. pieza	No. di ordinazione Part No. No. de commande Bestell. - Nr. No. de pedido	No. pezzo No. piece No. pièce No. Bild No. pieza	No. di ordinazione Part No. No. de commande Bestell. - Nr. No. de pedido
1	85.2614.000	17	15.0030.224	31	81.2631.000
2	15.0030.200	18	84.4273.010	32	84.3993.000
3	82.6038.000	19	15.0030.210	33	81.4764.000
4	15.0030.010	20	80.4437.010		
5	80.3245.000	21	86.3438.000		
6	81.2688.000	22	81.4643.000		
7	15.0030.201	23	82.6016.000		
8	81.4843.050	24	15.0030.219		
9	81.4640.000	-	15.0030.220		
10	15.0030.215	25	84.3921.030		
11	81.4737.000	26	86.4245.000		
12	15.0030.216	27	15.0030.204		
13	86.2741.000	-	15.0030.205		
14	81.4581.000	28	80.2121.050		
15	15.0030.217	29	81.2707.000		
16	15.0030.214	30	15.0030.103		

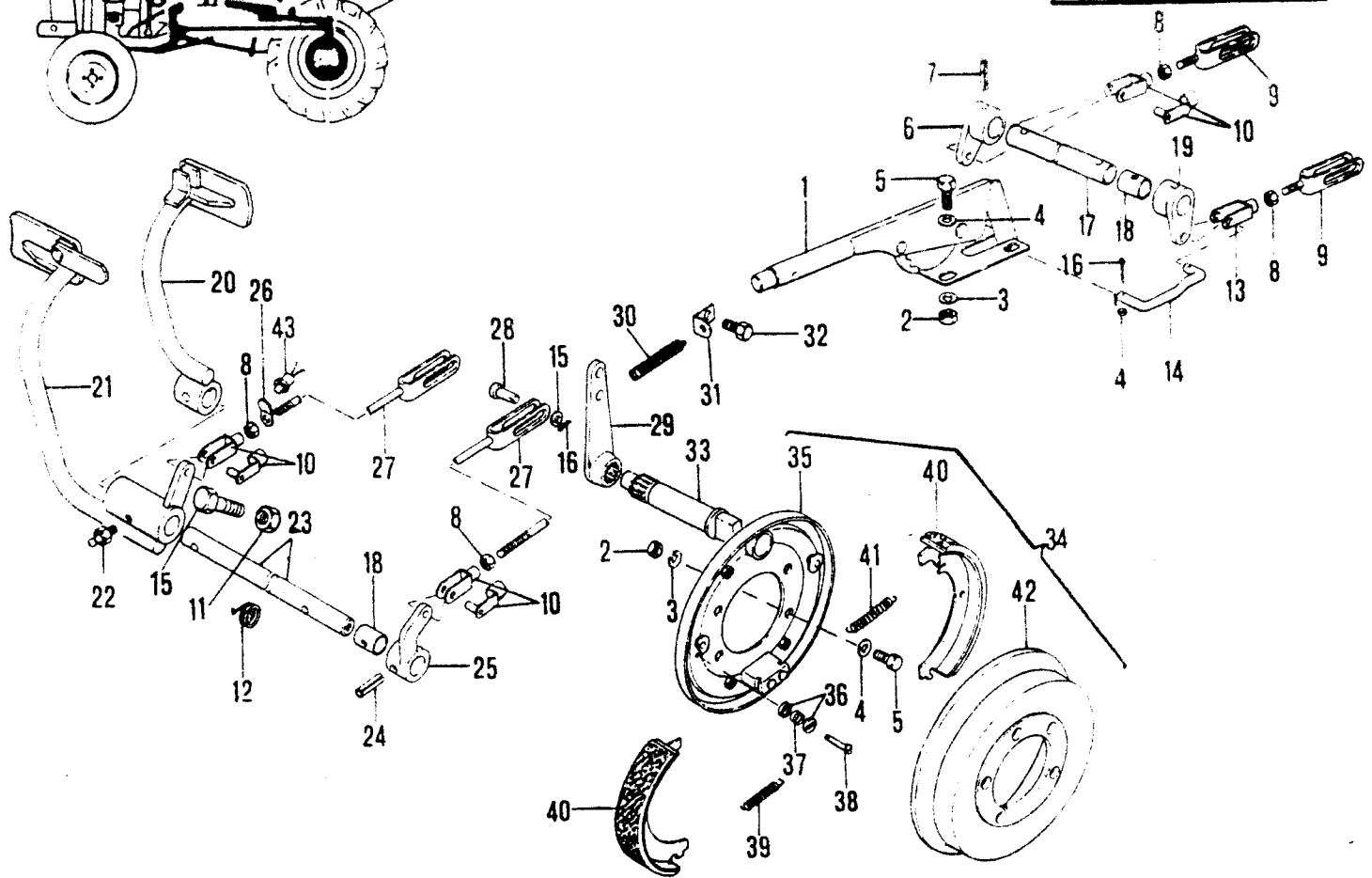


No. pezzo No. piece No. pièce No. Bild No. pieza	No. di ordinazione Part No. No. de commande Bestell. - Nr. No. de pedido	No. pezzo No. piece No. pièce No. Bild No. pieza	No. di ordinazione Part No. No. de commande Bestell. - Nr. No. de pedido	No. pezzo No. piece No. pièce No. Bild No. pieza	No. di ordinazione Part No. No. de commande Bestell. - Nr. No. de pedido
1	15.0010.208	17	15.0010.908	34	01.0001.078
2	81.2659.000	18	15.0010.217	35	01.0001.079
3	15.0010.107	19	15.0010.204	36	15.0010.106
4	15.0010.207	20	80.1443.000	37	80.1050.000
5	81.2653.000	21	81.2904.000	38	15.0010.215
6	85.0100.000(0,2mm.)	22	15.0010.201	39	81.0515.000
-	85.0100.010(0,3mm.)	23	15.0010.112		
7	15.0010.109	24	15.0010.110		
8	80.2187.010	25	85.1355.000		
9	80.1400.000	26	84.3921.030		
10	81.2837.000	27	86.4176.000		
11	86.2670.000	28	83.1117.000		
12	84.3643.060	29	15.0010.211		
13	15.0010.111	30	15.0010.212		
14	15.0010.105	31	82.4023.000		
15	84.3800.000	32	81.4569.000		
16	81.2895.000	33	15.0010.206		



MOD. T93

TAV. 16 REV.



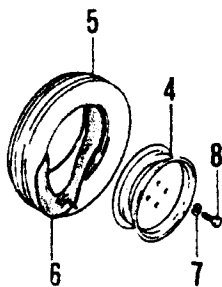
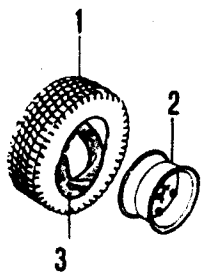
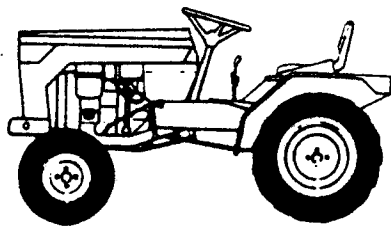
No. pezzo No. piece No. pièce No. Bild No. pieza	No. di ordinazione Part No. No. de commande Bestell. - Nr. No. de pedido	No. pezzo No. piece No. pièce No. Bild No. pieza	No. di ordinazione Part No. No. de commande Bestell. - Nr. No. de pedido	No. pezzo No. piece No. pièce No. Bild No. pieza	No. di ordinazione Part No. No. de commande Bestell. - Nr. No. de pedido
1	82.3205.000	17	15.0035.217	33	15.0020.212
2	81.4581.000	18	80.4153.000	34	82.3173.050
3	84.3643.060	19	15.0035.101	35	82.3172.020
4	84.3684.000	20	15.0035.221	36	82.3185.020
5	86.2555.000	21	15.0035.220	37	82.3185.030
6	15.0035.100	22	82.6038.000	38	82.3185.010
7	85.1275.000	23	15.0035.233	39	83.1085.000
8	81.4546.000	24	85.1347.000	40	82.3655.000
9	15.0020.205	25	15.0035.103	41	82.3185.040
10	86.0030.000	26	15.0020.210	42	82.3836.000
11	81.4581.000	27	15.0020.206	43	82.5488.000
12	83.1368.000	28	83.5523.000		
13	15.0035.304	29	15.0020.100		
14	15.0035.563	30	83.1139.000		
15	86.2788.000	31	15.0020.211		
16	81.0505.000	32	86.2669.000		

Segnalazioni di validità
Usage code
Signalisations de validité
Gültigkeitsvermerk
Indicaciones de validez

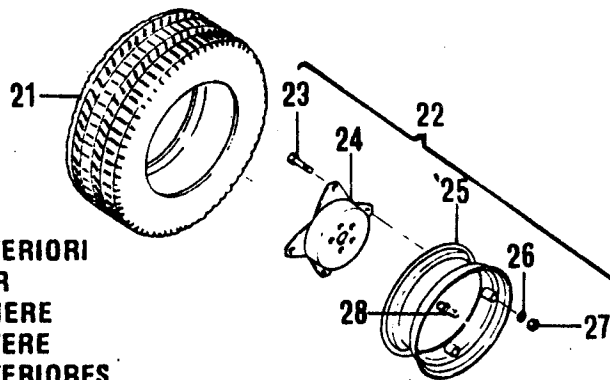
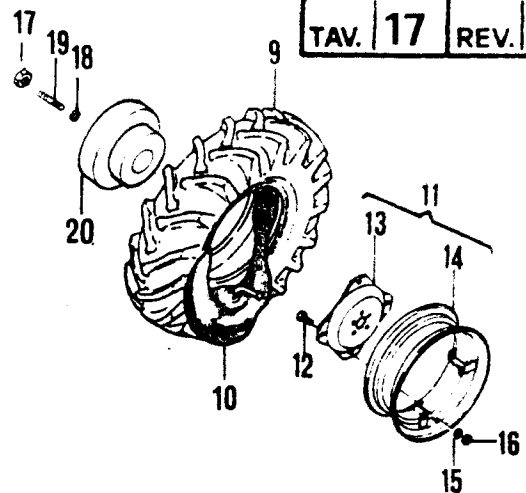
B6

MOD. T93

TAV. 17 REV.



ANTERIORI
FRONT
AVANT
VORDERE
ANTERIORES



POSTERIORI
REAR
ARRIERE
HINTERE
POSTERIORES

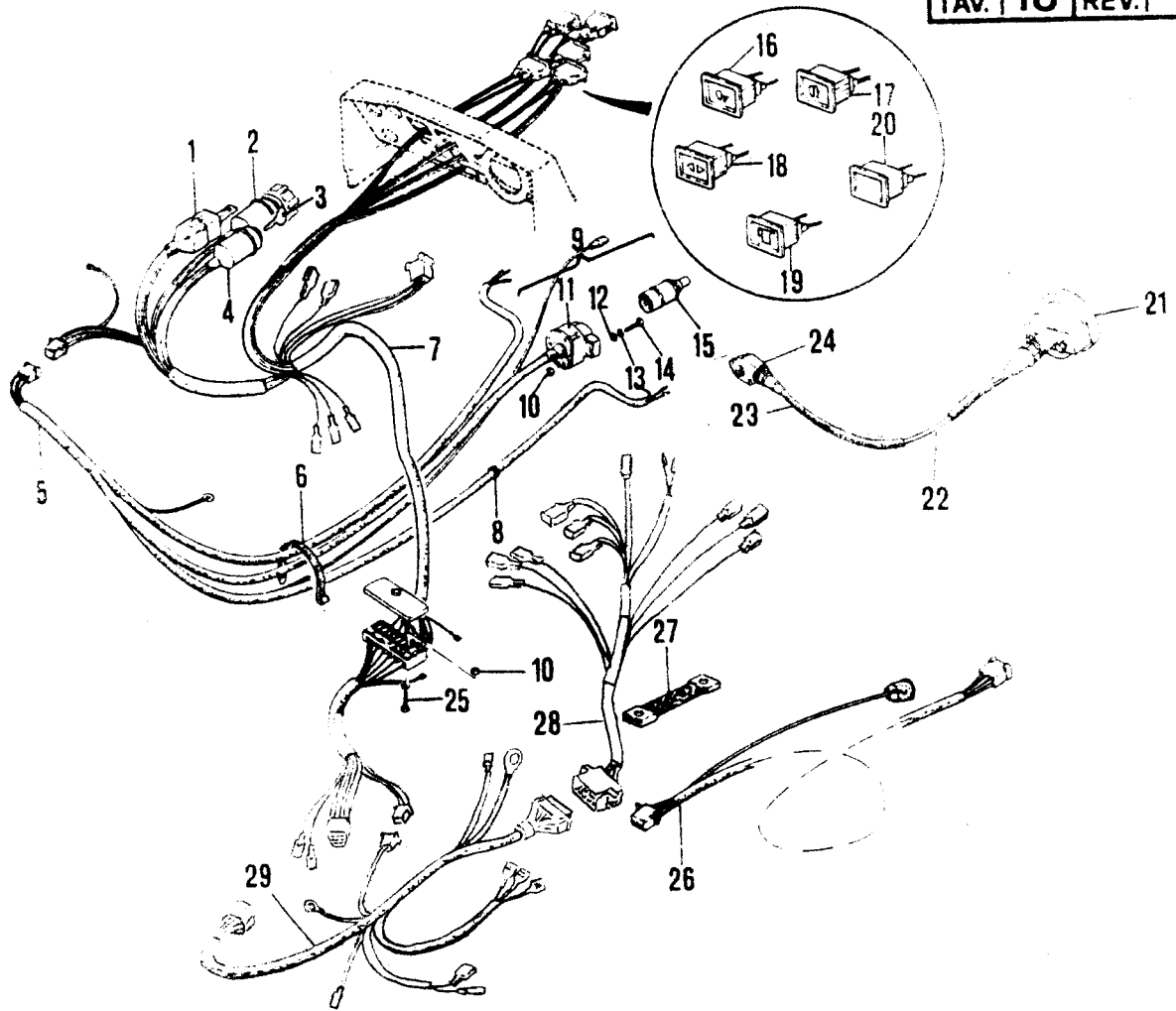
No. pezzo No. pièce No. Bild No. pieza	No. di ordinazione Part No. No. de commande Bestell. - Nr. No. de pedido	No. pezzo No. pièce No. Bild No. pieza	No. di ordinazione Part No. No. de commande Bestell. - Nr. No. de pedido	No. pezzo No. pièce No. Bild No. pieza	No. di ordinazione Part No. No. de commande Bestell. - Nr. No. de pedido
1	15.0010.902▲	17	81.4787.000		
2	15.0010.903▲	18	84.4085.000		
3	15.0010.904▲	19	83.8760.000		
4	84.9014.000△	20	15.0050.233		
5	84.8535.000△	21	15.0010.900▲		
6	84.8827.000△	22	84.9115.000▲		
7	84.3843.060	23	84.4298.050		
8	86.3724.050	24	84.9115.020		
9	84.8609.000△	25	84.9115.010		
10	84.8876.000△	26	84.3921.030		
11	84.9101.000△	27	81.4750.010		
12	86.4177.000	28	15.0010.905▲		
13	11.0011.911				
14	11.0011.910				
15	84.3921.020				
16	81.4750.000				

Versione giardino
Garden model
▲ Version jardin
Garten version
Version jardin

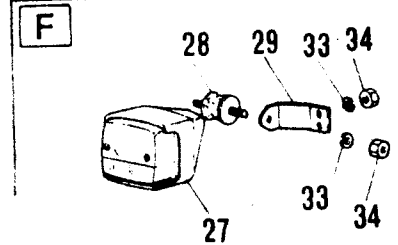
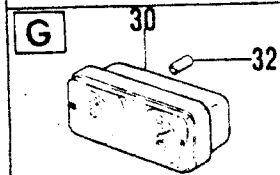
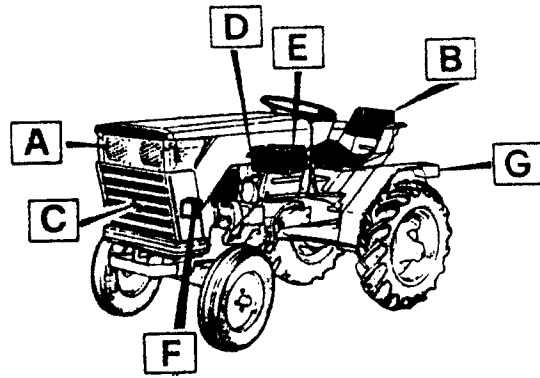
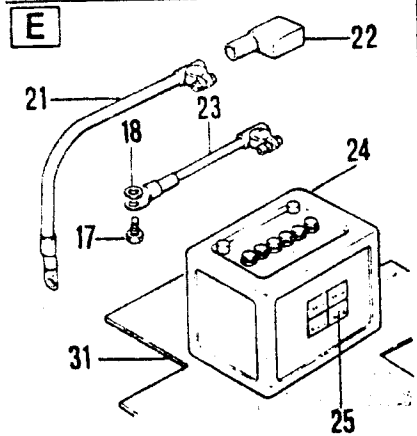
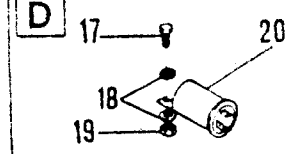
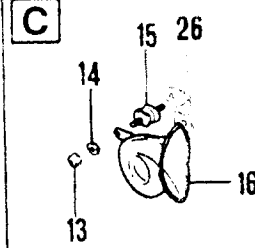
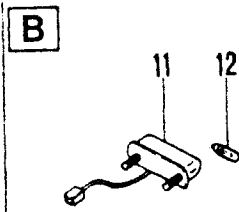
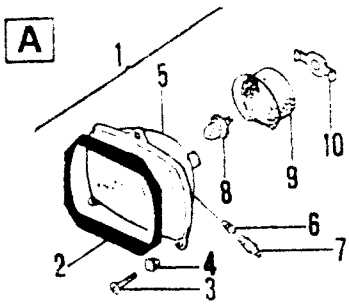
Versione agricola
Agriculture model
△ Version agricole
Ackerbau-version
Version agricola

Segnalazioni di validità
Usage code
Signalisations de validité
Gültigkeitsvermerk
Indicaciones de validez

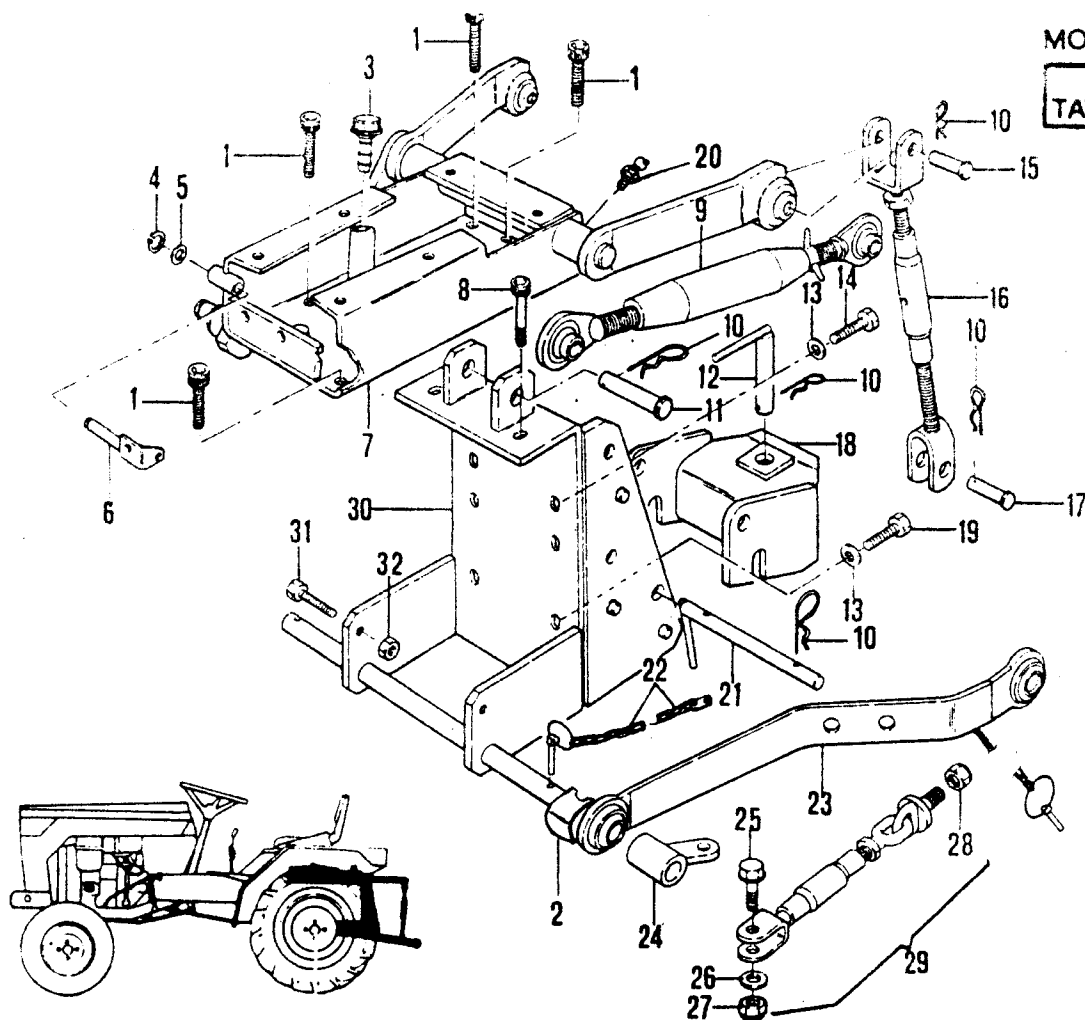
B7



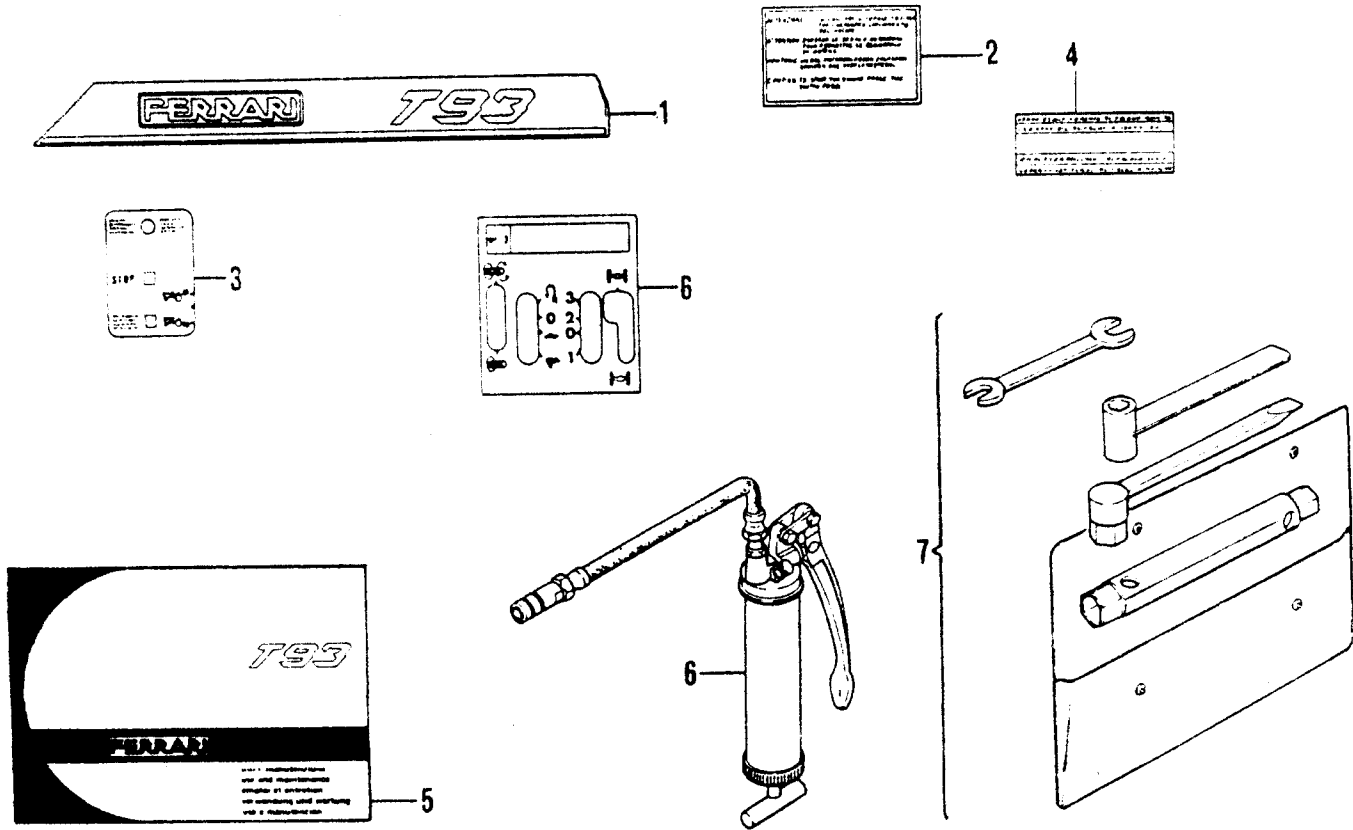
No. pezzo No. piece No. pièce No. Bild No. pieza	No. di ordinazione Part No. No. de commande Bestell. - Nr. No. de pedido	No. pezzo No. piece No. pièce No. Bild No. pieza	No. di ordinazione Part No. No. de commande Bestell. - Nr. No. de pedido	No. pezzo No. piece No. pièce No. Bild No. pieza	No. di ordinazione Part No. No. de commande Bestell. - Nr. No. de pedido
1	82.5436.000	17	82.5407.050		
2	82.5436.001	18	82.5436.130		
3	82.5452.010	19	82.5436.110		
4	82.3400.010	20	82.5407.060		
5	15.0018.910	21	82.5320.010		
6	81.7640.000	22	82.5337.120		
7	15.0018.923	23	82.5338.050		
8	82.5414.000	24	82.5321.040		
9	82.5461.000	25	86.1943.000		
10	82.4528.000	26	15.0018.901		
11	82.5438.000	27	82.5444.050		
12	82.3542.000	28	15.0018.925		
13	82.3561.000	29	15.0018.924		
14	86.1941.000				
15	82.5451.000				
16	82.5407.040				



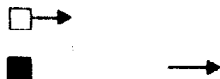
No. pezzo No. pièce No. Bild No. pieza	No. di ordinazione Part No. No. de commande Bestell. - Nr. No. de pedido	No. pezzo No. pièce No. Bild No. pieza	No. di ordinazione Part No. No. de commande Bestell. - Nr. No. de pedido	No. pezzo No. pièce No. Bild No. pieza	No. di ordinazione Part No. No. de commande Bestell. - Nr. No. de pedido
1	82.5404.150	17	86.2488.000	32	19.0018.202
2	19.0019.901	18	84.3685.000	33	84.3570.000
3	86.1934.075	19	81.4581.000	34	81.4535.050
4	82.5404.070	20	82.5139.000		
5	82.5404.055	21	19.0018.906		
6	82.5404.080	22	82.5407.030		
7	82.5404.085	23	82.5445.050		
8	82.5404.060	24	82.5468.000		
9	82.5404.075	25	85.4001.020		
10	82.5404.065	26	11.0017.978		
11	82.5411.000	27	82.5500.020 ↓		
12	82.5412.000	-	82.5500.025 ↓		
13	81.4546.000	28	84.9206.005		
14	84.3570.000	29	15.0036.423		
15	84.9206.010	30	82.5420.600		
16	82.5417.000	31	19.0018.908		



No. pezzo No. pièce No. pièce No. Bild No. pieza	No. di ordinazione Part No. No. de commande Bestell. - Nr. No. de pedido	No. pezzo No. pièce No. pièce No. Bild No. pieza	No. di ordinazione Part No. No. de commande Bestell. - Nr. No. de pedido	No. pezzo No. pièce No. pièce No. Bild No. pieza	No. di ordinazione Part No. No. de commande Bestell. - Nr. No. de pedido
1	86.2562.000	17	83.5677.000		
2	15.0031.100	18	15.0031.250		
3	85.3513.020	19	86.3254.000		
4	80.1072.000	20	82.6016.000		
5	84.3901.050	21	15.0031.282		
6	15.0031.240	22	15.0031.284		
7	15.0031.242	23	15.0031.279		
8	86.3276.000	24	15.0031.265		
9	06.0031.247	25	86.3997.010		
10	85.1486.000	26	84.4065.010		
11	83.5769.000	27	81.4702.000		
12	80.8038.050	28	81.4794.000		
13	84.3815.000	29	15.0031.268		
14	86.3276.000	30	15.0031.243		
15	83.5678.000	31	86.3740.000		
16	15.0031.273	32	81.4689.020		



No. pezzo No. piece No. pièce No. Bild No. pieza	No. di ordinazione Part No. No. de commande Bestell. - Nr. No. de pedido	No. pezzo No. piece No. pièce No. Bild No. pieza	No. di ordinazione Part No. No. de commande Bestell. - Nr. No. de pedido	No. pezzo No. piece No. pièce No. Bild No. pieza	No. di ordinazione Part No. No. de commande Bestell. - Nr. No. de pedido
1	15.0035.558 <input checked="" type="checkbox"/>				
-	15.0035.559 <input checked="" type="checkbox"/>				
-	15.0035.560 <input checked="" type="checkbox"/>				
-	15.0035.561 <input checked="" type="checkbox"/>				
2	19.0033.967				
3	15.0035.500				
4	85.4067.030				
5	90.7170.030				
6	82.6761.000				
7	19.0065.047				



Segnalazioni di validità
Usage code
Signalisations de validité
Gültigkeitsvermerk
Indicaciones de validez

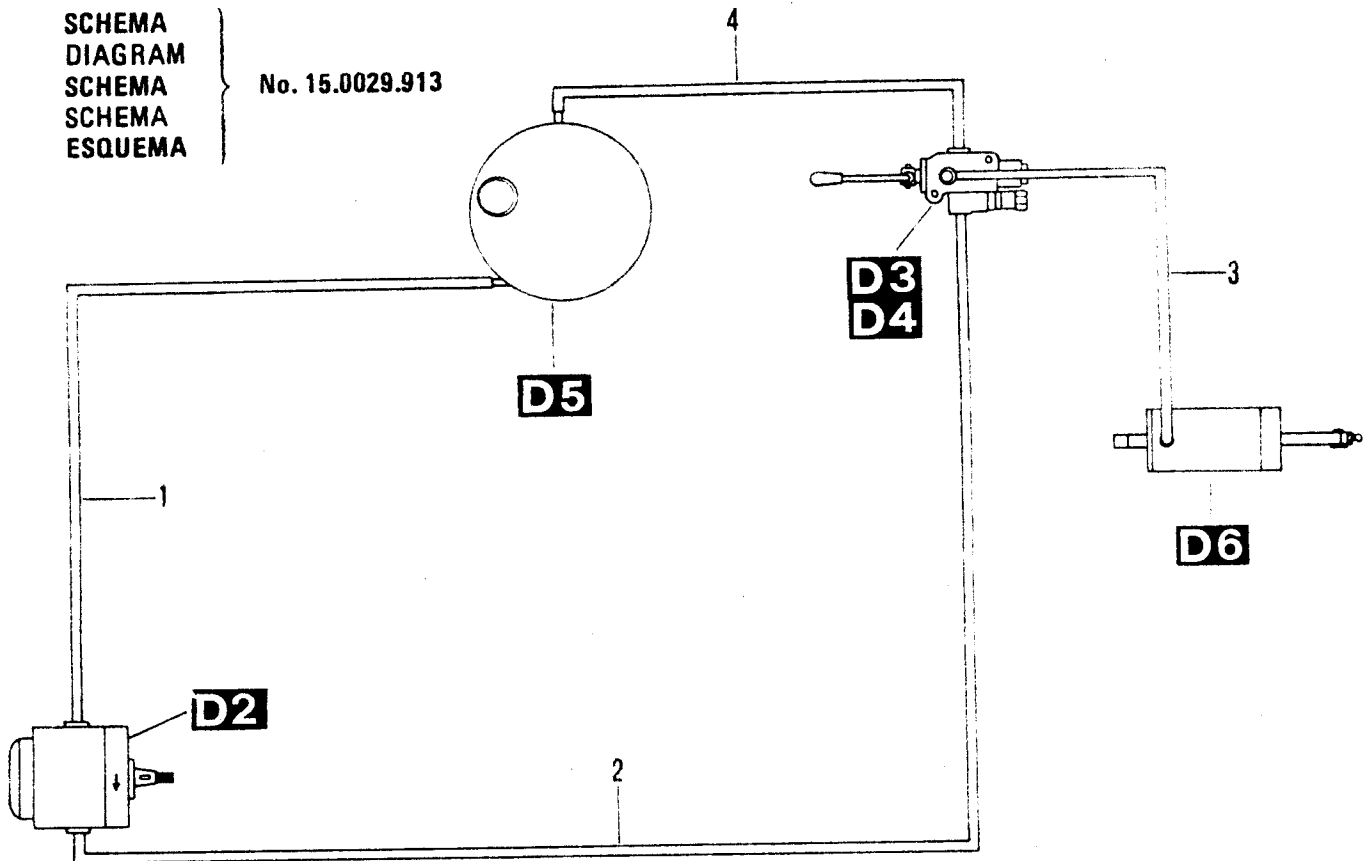
D1

MOD. T93

TAV. 25 REV.

SCHEMA
DIAGRAM
SCHEMA
SCHEMA
ESQUEMA

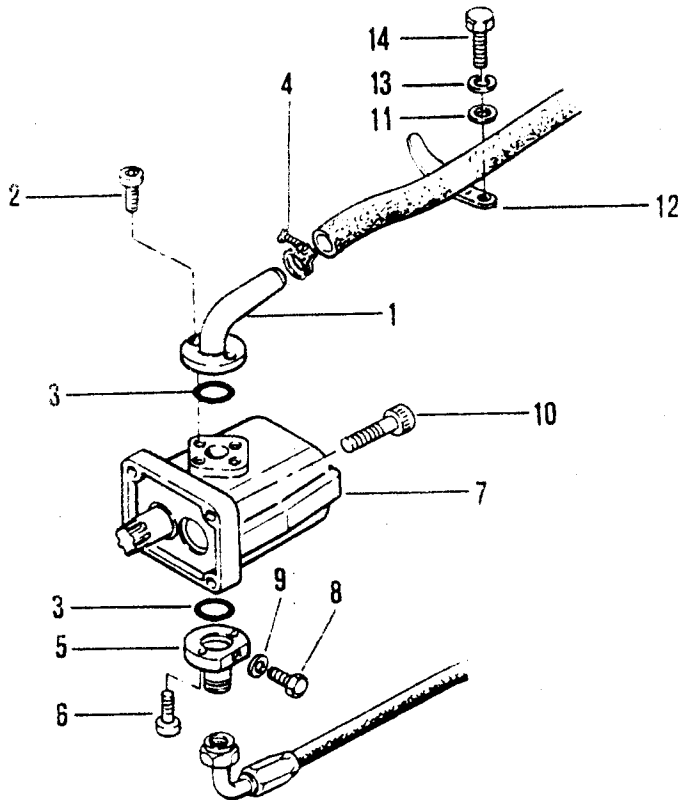
No. 15.0029.913



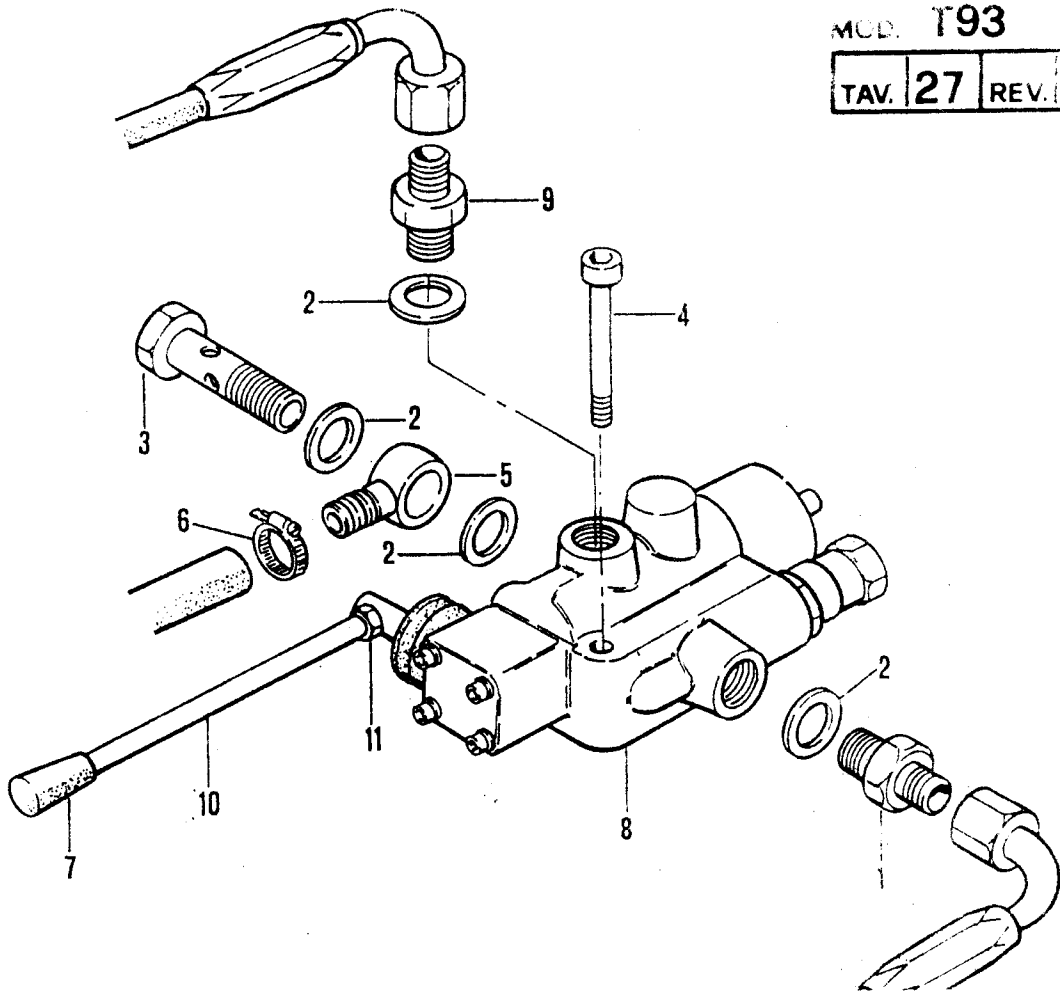
No. pezzo No. pièce No. Bild No. pieza	No. di ordinazione Part No. No. de commande Bestell. - Nr. No. de pedido	MICROFICHE	Tipo Type Typ Modelo	Costruttore Manufacturer Constructeur Konstrukteur Constructor	No. di ordinazione Part No. No. de commande Bestell. - Nr. No. de pedido	Motore Engine Moteur Motor Motor
1	25.6612.916	D2				
2	15.0029.910		AM 1,5/14 D 100	TUROLLA	83.6497.050	RD 200 I
3	15.0029.230					
4	25.6612.816	D3 D4	MDMYB5	OIL SYSTEM	81.6800.010	

Segnalazioni di validità
Usage code
Signalisations de validité
Gültigkeitsvermerk
Indicaciones de validez

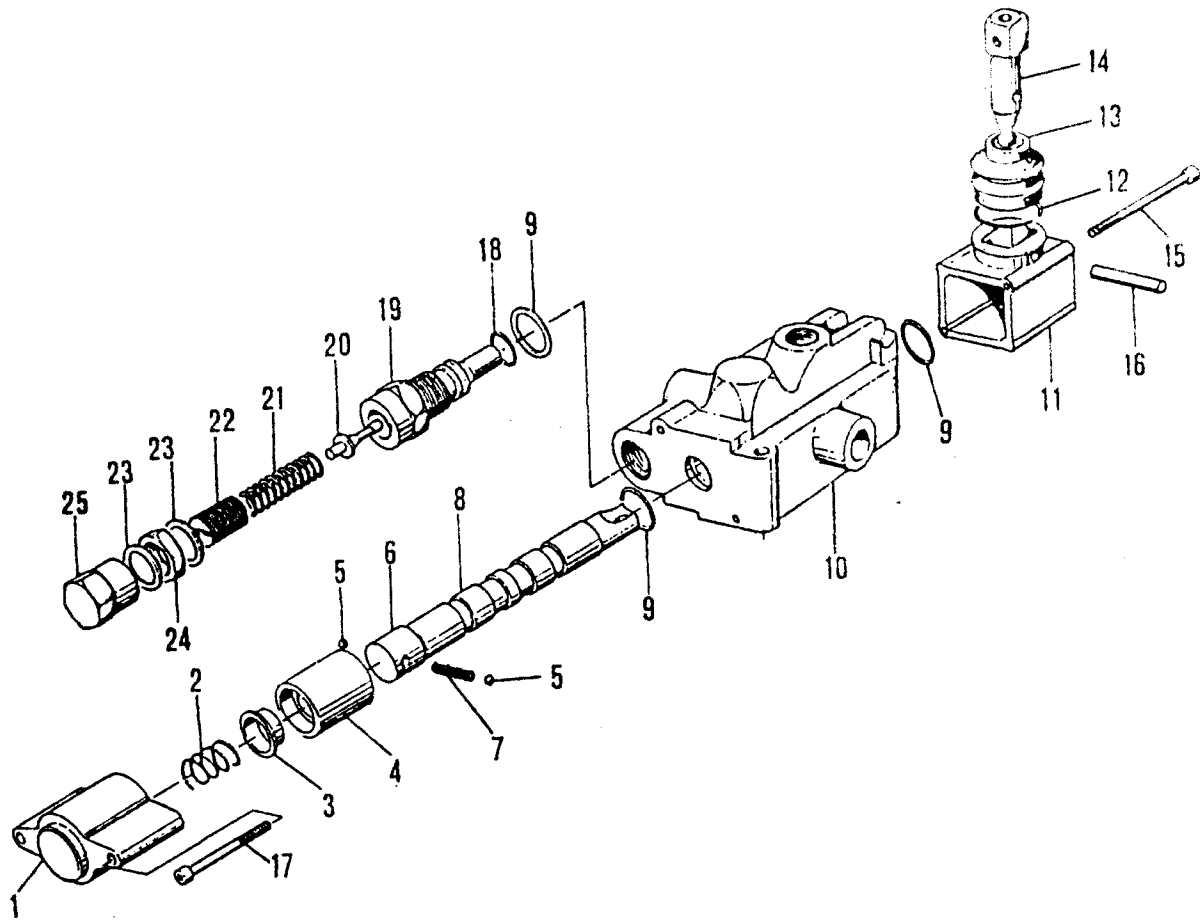
D1



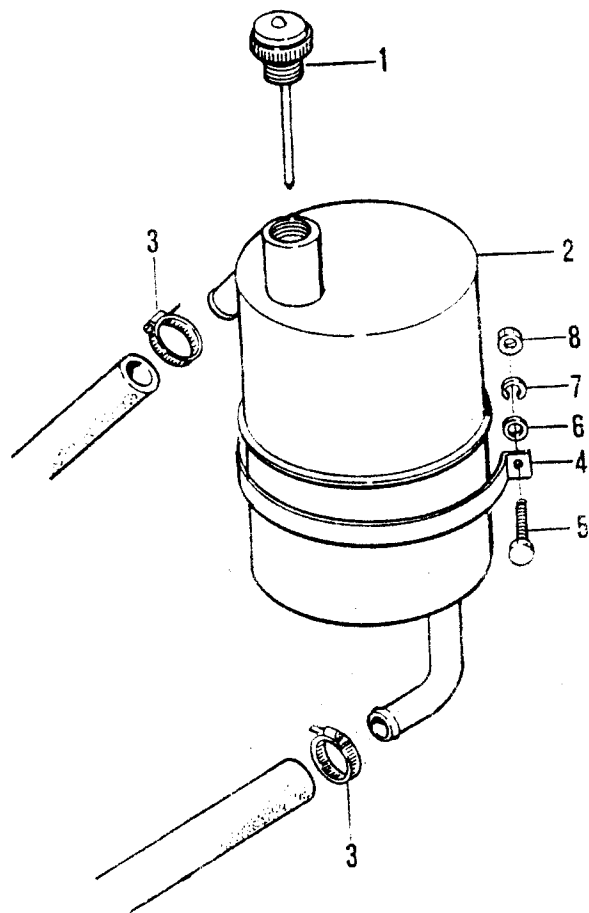
No. pezzo No. piece No. pièce No. Bild No. pieza	No. di ordinazione Part No. No. de commande Bestell. - Nr. No. de pedido	No. pezzo No. piece No. pièce No. Bild No. pieza	No. di ordinazione Part No. No. de commande Bestell. - Nr. No. de pedido	No. pezzo No. piece No. pièce No. Bild No. pieza	No. di ordinazione Part No. No. de commande Bestell. - Nr. No. de pedido
1	19.0029.913				
2	86.2108.050				
3	80.3185.000				
4	81.7519.000				
5	82.5950.000				
6	86.2194.000				
7	83.6497.050				
8	86.2462.010				
9	82.4022.000				
10	86.2216.000				
11	84.3685.000				
12	01.0001.405				
13	84.3643.060				
14	86.3254.000				



No. pezzo No. piece No. pièce No. Bild No. pieza	No. di ordinazione Part No. No. de commande Bestell. - Nr. No. de pedido	No. pezzo No. piece No. pièce No. Bild No. pieza	No. di ordinazione Part No. No. de commande Bestell. - Nr. No. de pedido	No. pezzo No. piece No. pièce No. Bild No. pieza	No. di ordinazione Part No. No. de commande Bestell. - Nr. No. de pedido
1	83.5070.050				
2	82.4113.000				
3	84.3110.010				
4	86.2892.010				
5	84.2510.000				
6	81.7519.000				
7	83.7534.000				
8	81.6800.010				
9	83.5070.030				
10	15.0028.107				
11	81.4628.030				



No. pezzo No. piece No. pièce No. Bild No. pieza	No. di ordinazione Part No. No. de commande Bestell. - Nr. No. de pedido	No. pezzo No. piece No. pièce No. Bild No. pieza	No. di ordinazione Part No. No. de commande Bestell. - Nr. No. de pedido	No. pezzo No. piece No. pièce No. Bild No. pieza	No. di ordinazione Part No. No. de commande Bestell. - Nr. No. de pedido
1	81.6700.040	17	86.2348.000		
2	83.1093.010	18	80.3381.000		
3	83.1093.020	19	81.6700.080		
4	80.4531.000	20	81.6700.090		
5	84.7411.000	21	83.1073.010		
6	81.6700.060	22	86.4337.060		
7	83.1019.010	23	84.4033.010		
8	81.6700.050	24	81.4920.000		
9	80.3185.000	25	81.6800.030		
10	81.6700.010				
11	81.6700.020				
12	81.7670.010				
13	81.6700.070				
14	81.6700.030				
15	86.2369.000				
16	85.1430.010				

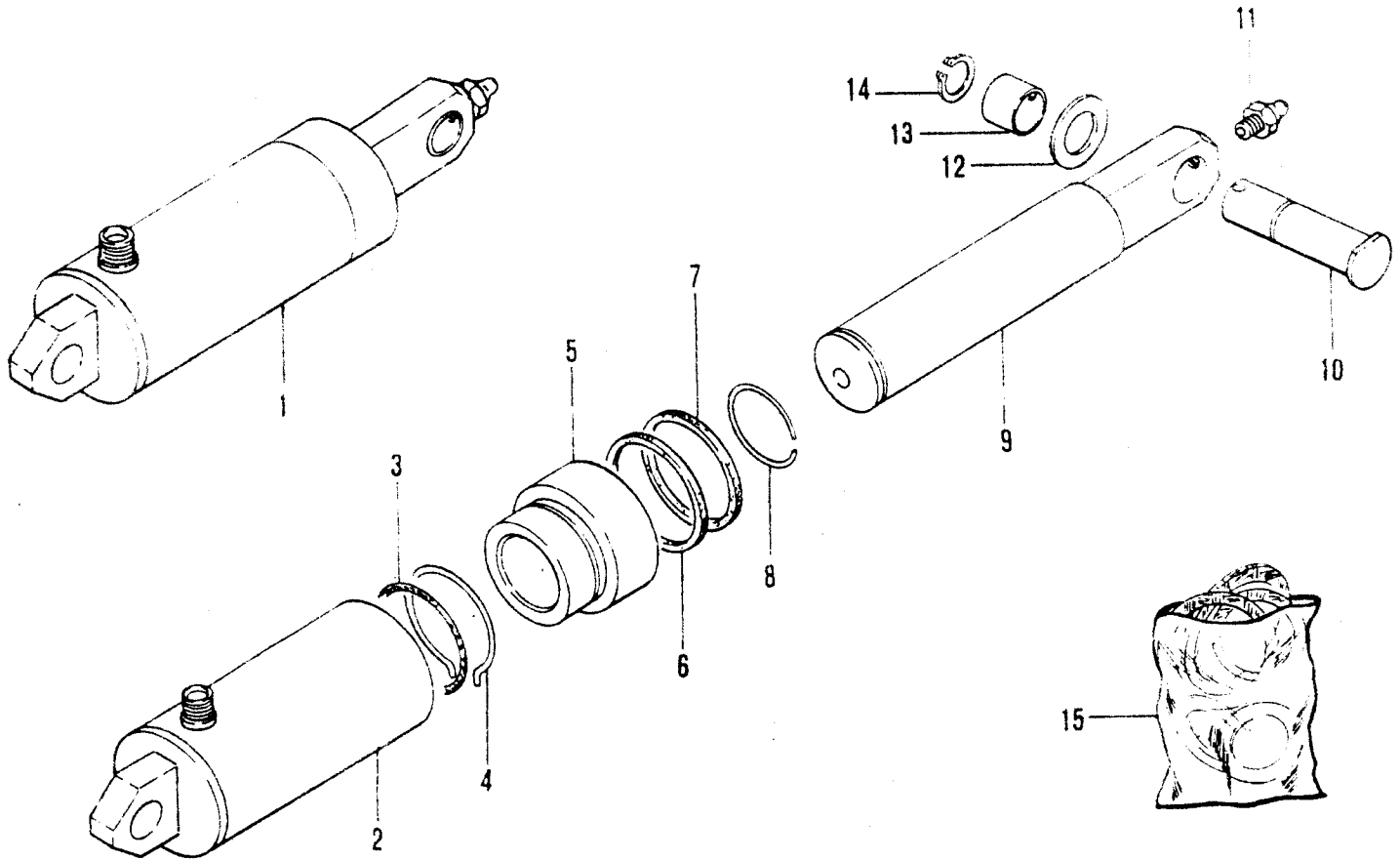


No. pezzo No. piece No. pièce No. Bild No. pieza	No. di ordinazione Part No. No. de commande Bestell. - Nr. No. de pedido	No. pezzo No. piece No. pièce No. Bild No. pieza	No. di ordinazione Part No. No. de commande Bestell. - Nr. No. de pedido	No. pezzo No. piece No. pièce No. Bild No. pieza	No. di ordinazione Part No. No. de commande Bestell. - Nr. No. de pedido
1	15.0029.228				
2	15.0029.223				
3	81.7519.000				
4	15.0035.437				
5	86.2555.000				
6	34.3685.000				
7	84.3643.060				
8	81.4581.000				

D6

MOD. T93

TAV. 30 REV.



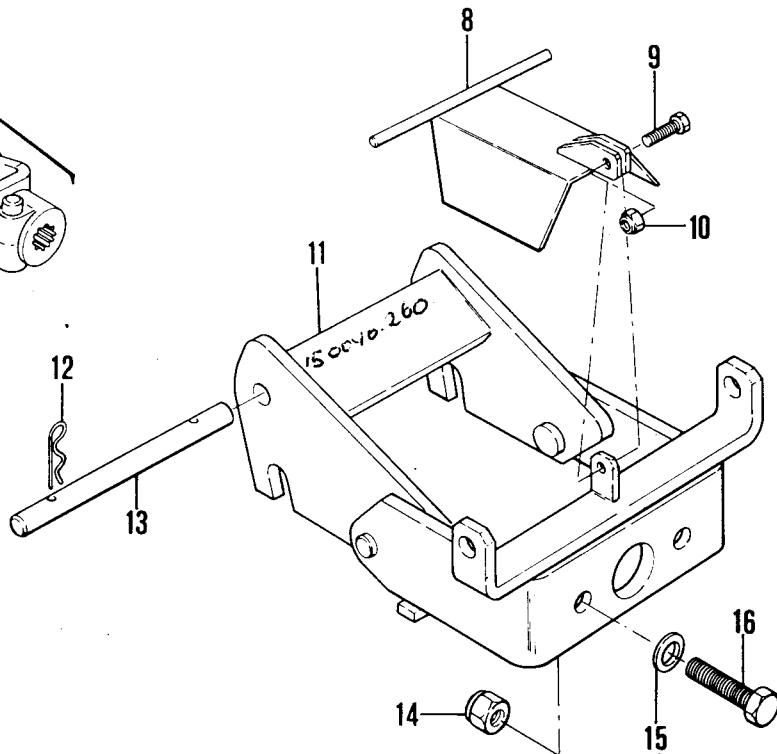
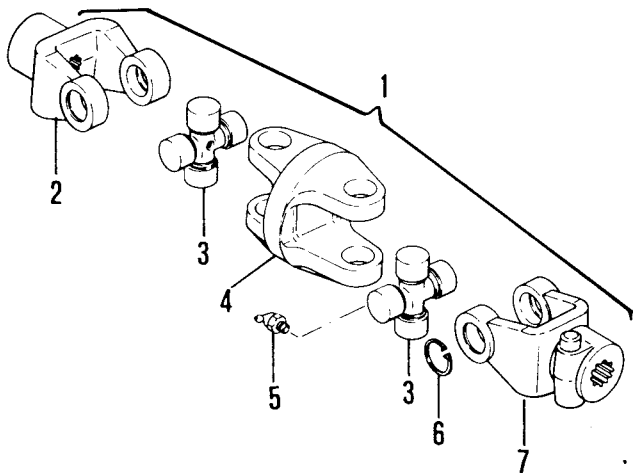
No. pezzo No. pièce No. pièce No. Bild No. pieza	No. di ordinazione Part No. No. de commande Bestell. - Nr. No. de pedido	No. pezzo No. pièce No. pièce No. Bild No. pieza	No. di ordinazione Part No. No. de commande Bestell. - Nr. No. de pedido	No. pezzo No. pièce No. pièce No. Bild No. pieza	No. di ordinazione Part No. No. de commande Bestell. - Nr. No. de pedido
1	80.9327.000				
2	80.9327.010				
3	30.3209.980				
4	80.9327.040				
5	80.9327.030				
6	80.2177.000				
7	80.2176.000				
8	80.9237.050				
9	80.9237.020				
10	83.5782.000				
11	82.6016.000				
12	84.4240.000				
13	80.4215.050				
14	80.1149.000				
15	15.0029.906				

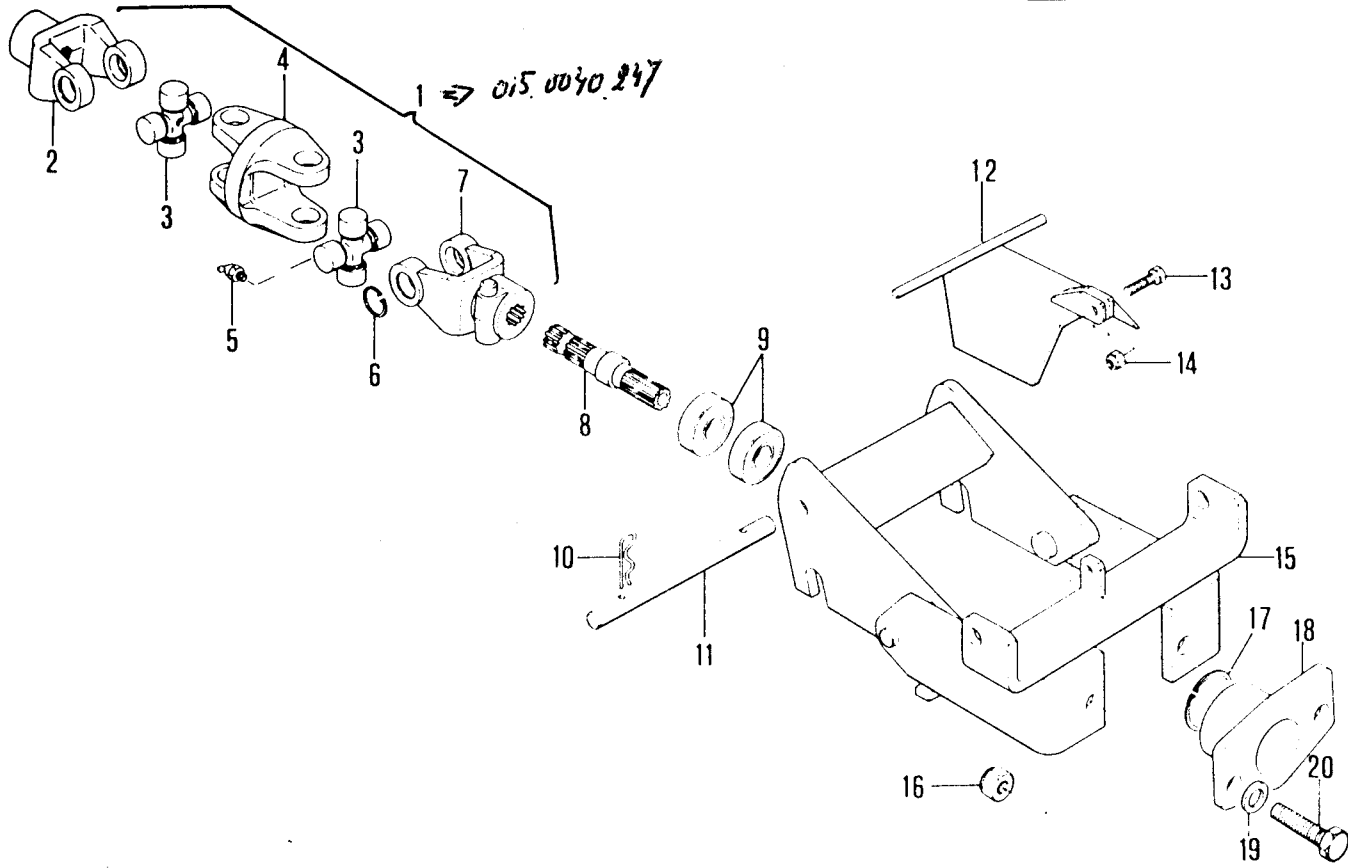
segnalazioni di validità
Usage code
Signalisations de validité
Gültigkeitsvermerk
Indicaciones de validez

D6

MOD. T93

✱ cm 95	TAV. 27	REV.
2 PDP		



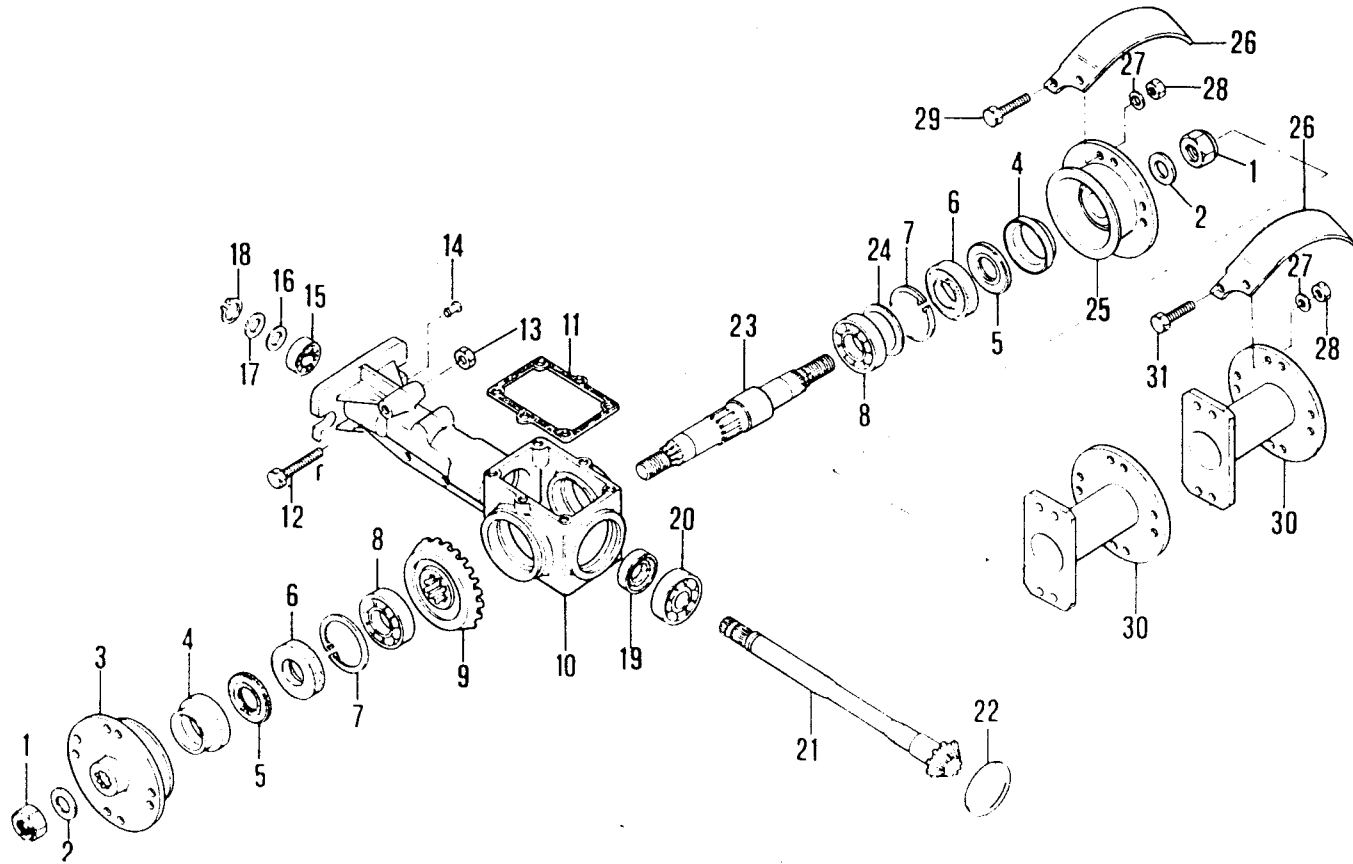


MOD.

T93

TAV. 31	REV.
----------------	------

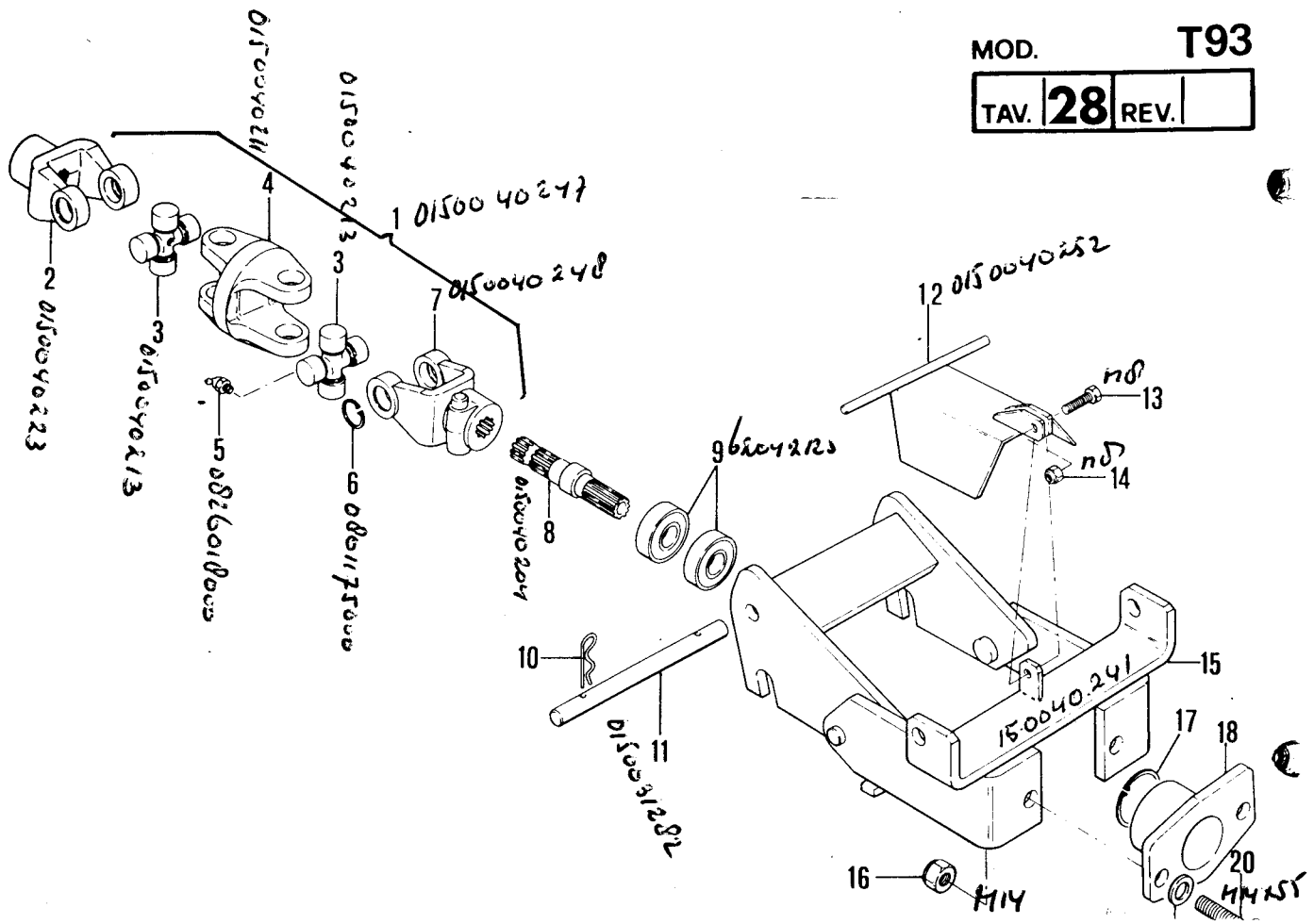
TPS - NL 82.316



MOD.

T93

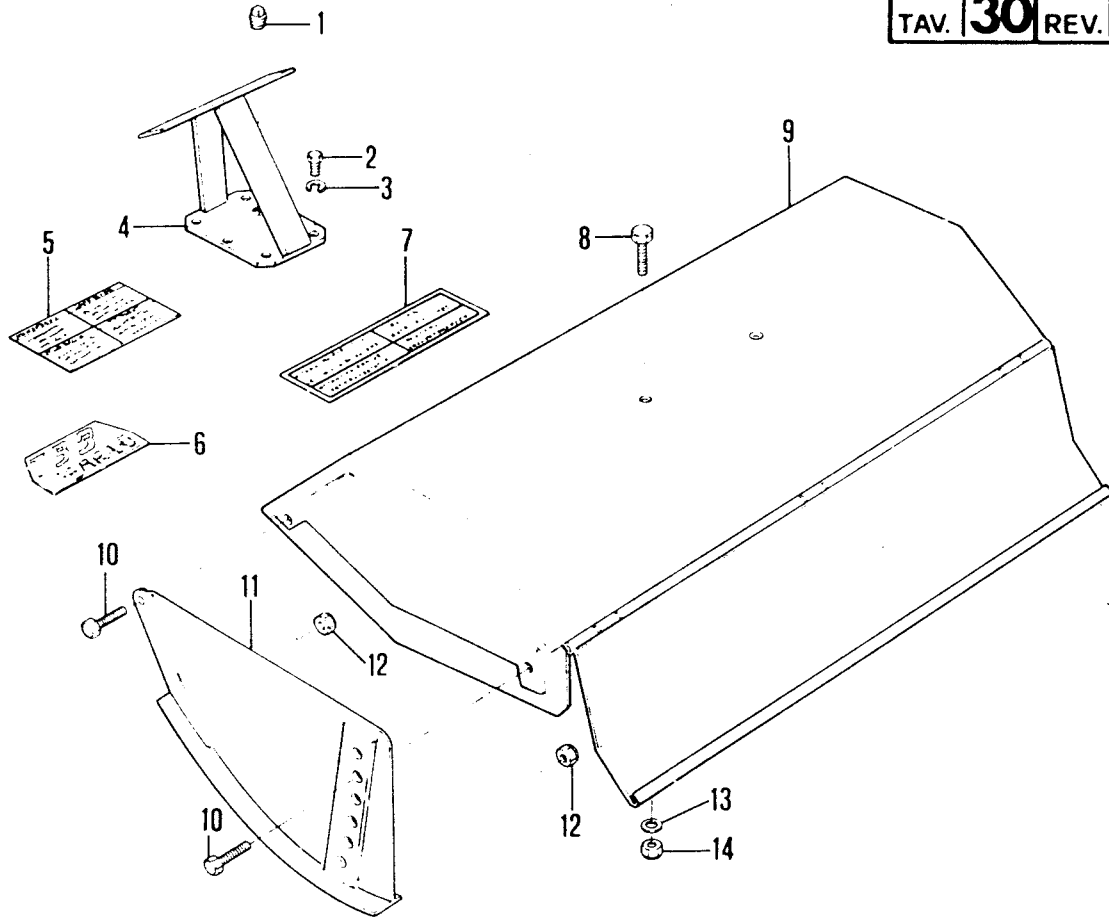
TAV.	28	REV.	
------	-----------	------	--



MOD.

T93

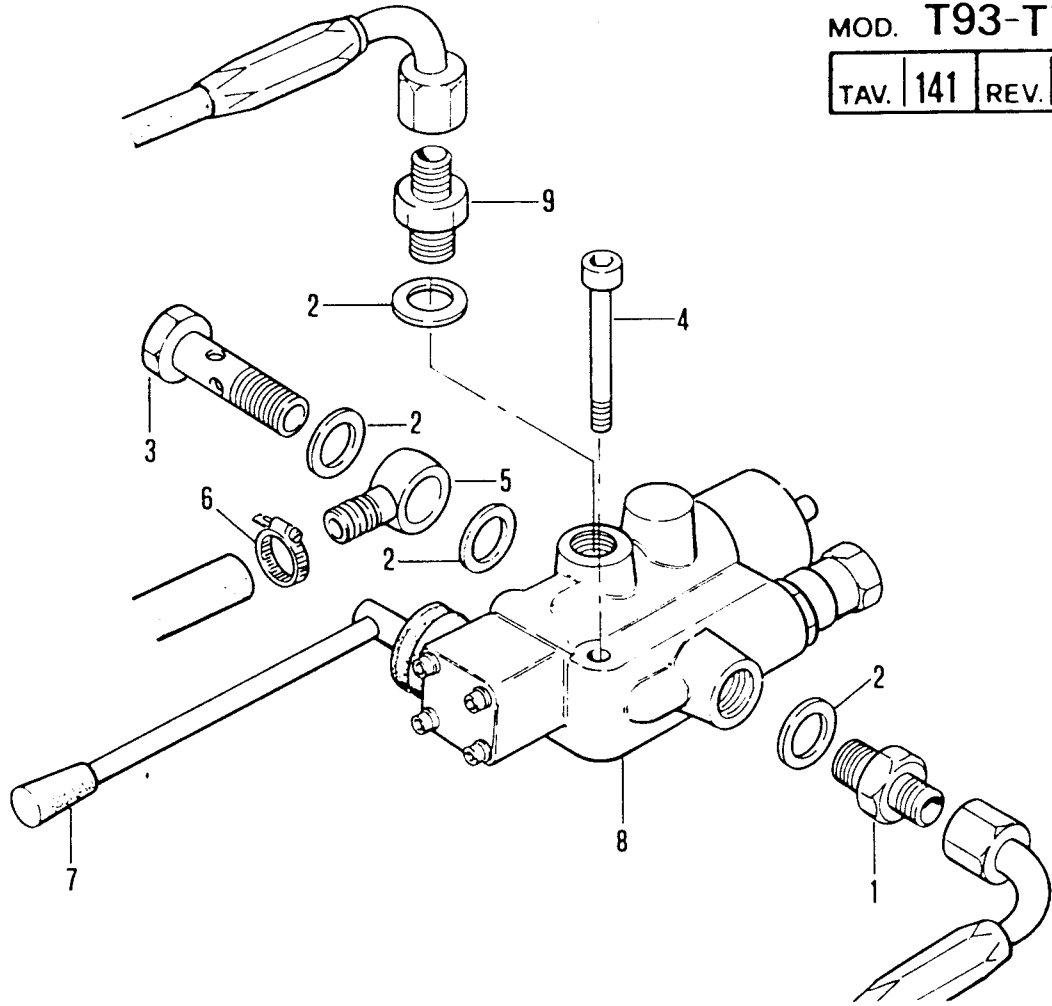
TAV. **30** REV.



D3

MOD. T93-T72S

TAV. 141 REV.

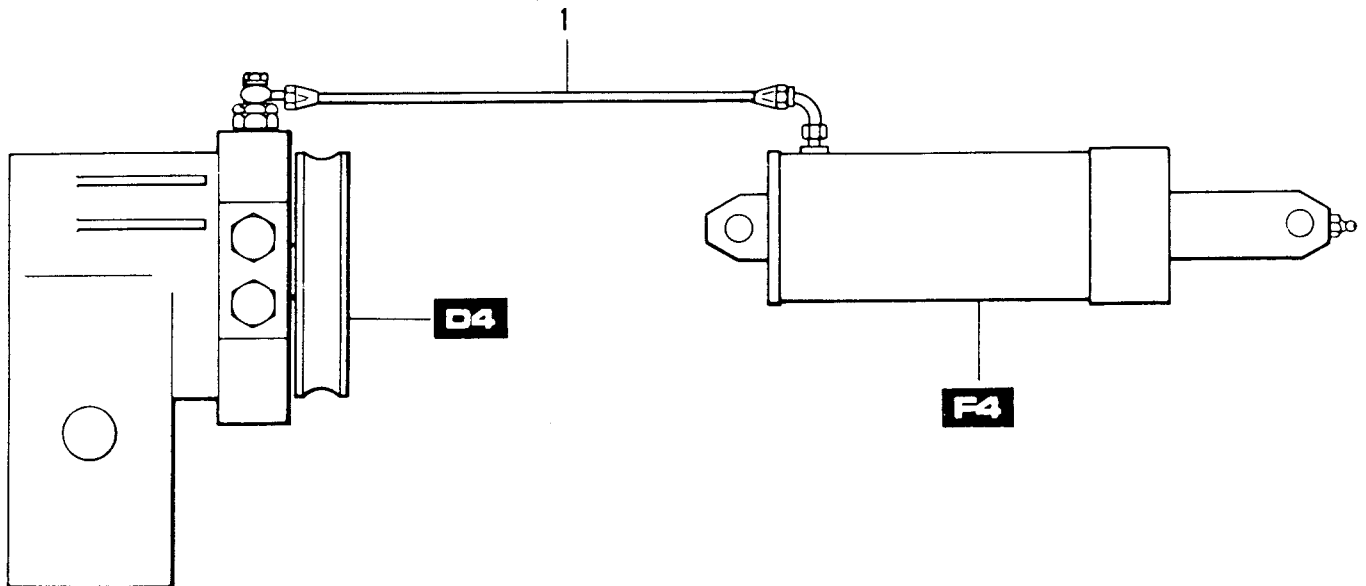


TPS-NL 82-223

B4

MOD. T93-T72S

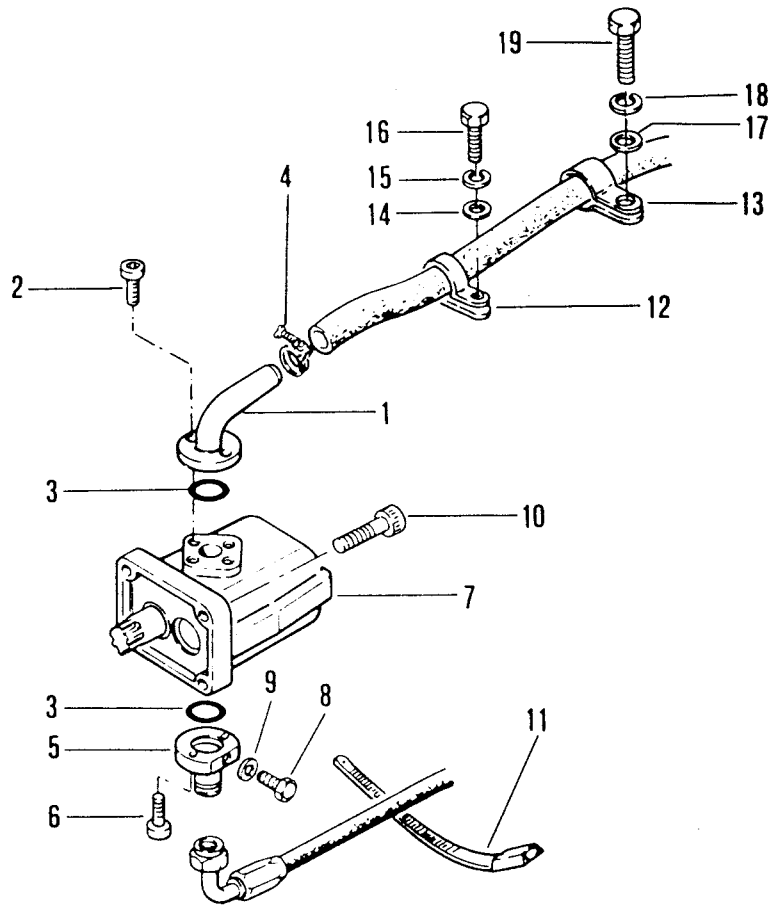
TAV. 103 REV.



S-NL 82-223

SCHEMA
DIAGRAM
SCHEMA
SCHEMA
ESQUEMA

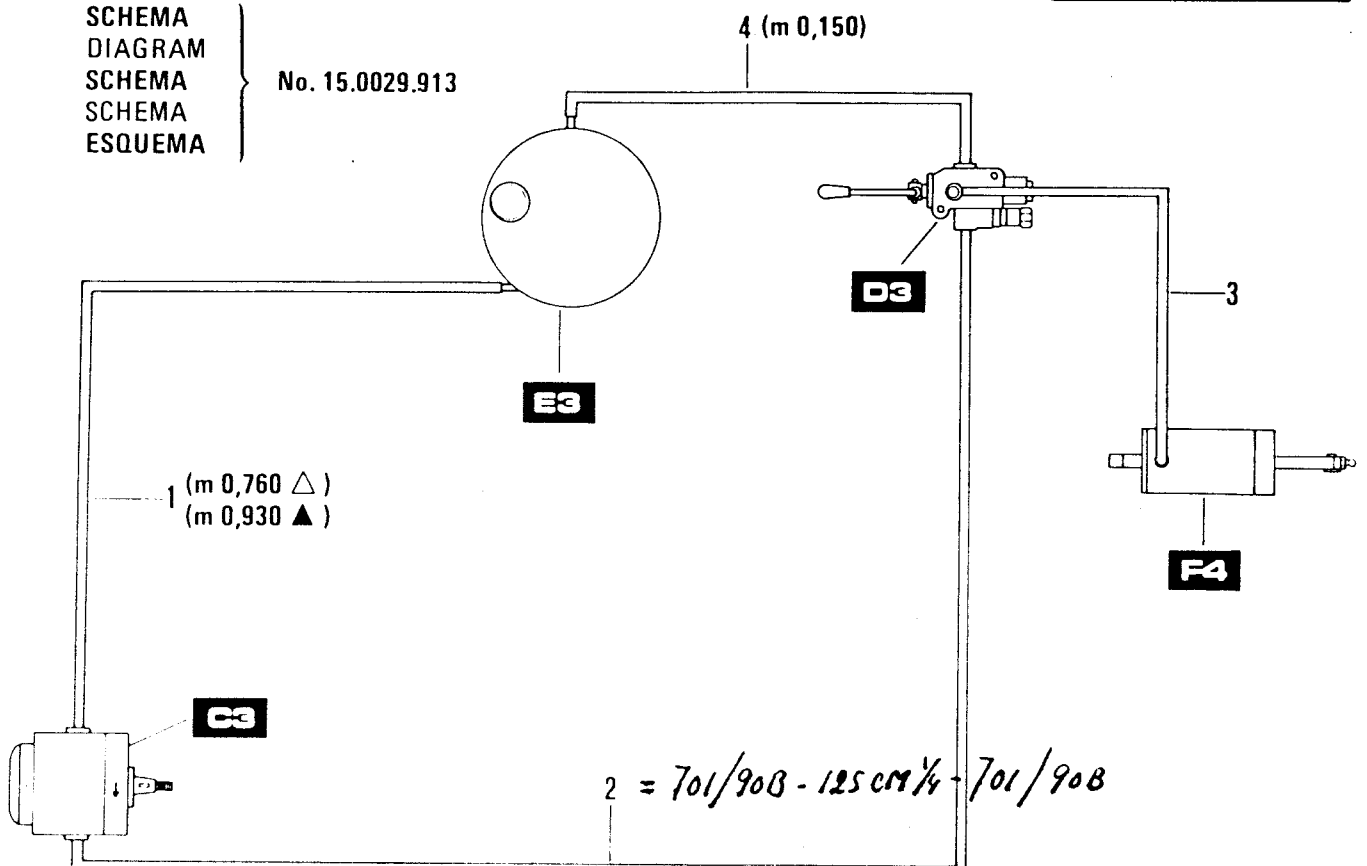
No. 15.0029.221



TPS-NL 82-223

SCHEMA
DIAGRAM
SCHEMA
SCHEMA
ESQUEMA

No. 15.0029.913

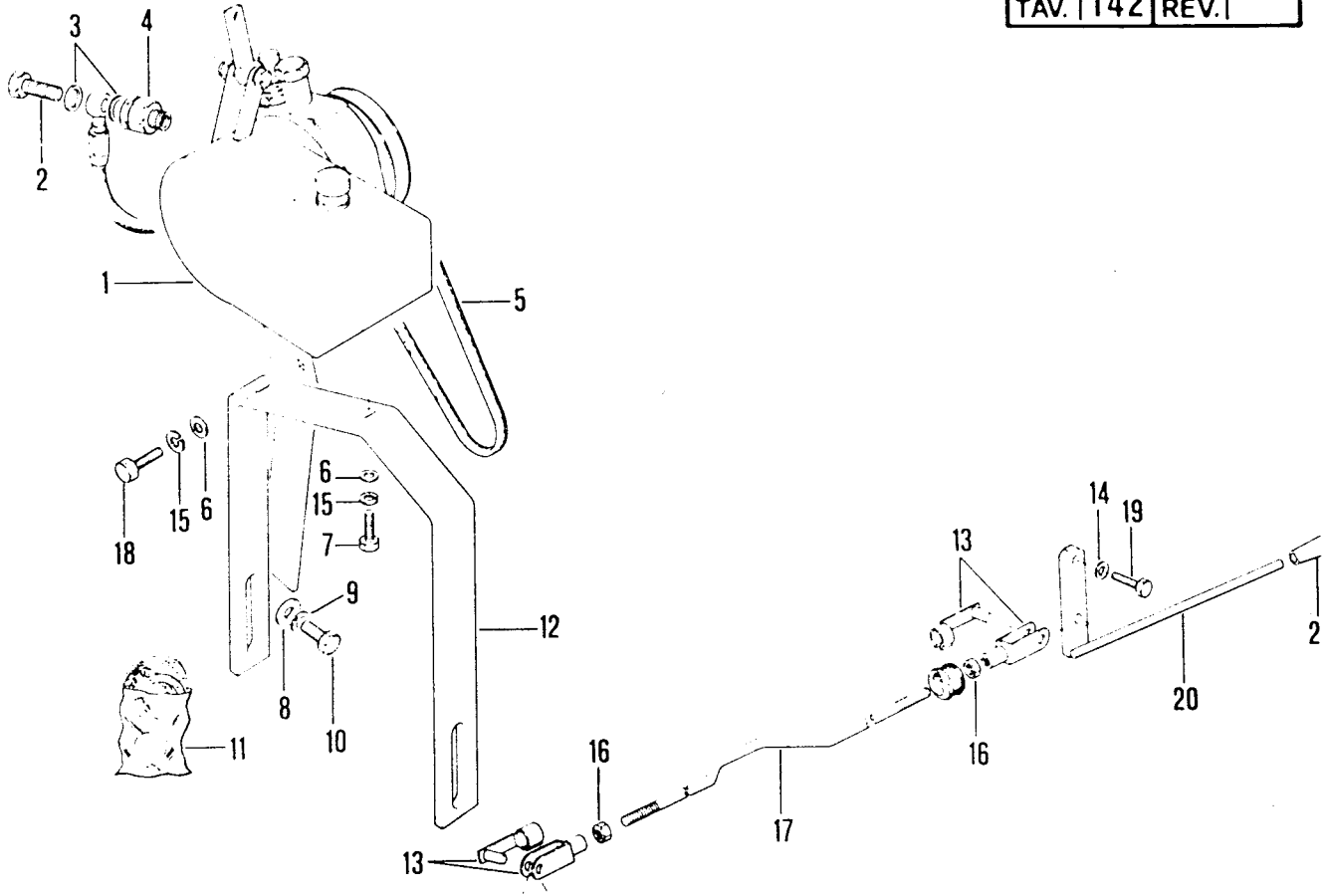


TPS-NL 82-223

MOD. T93 - T72S

TAV. 142 REV.

D4

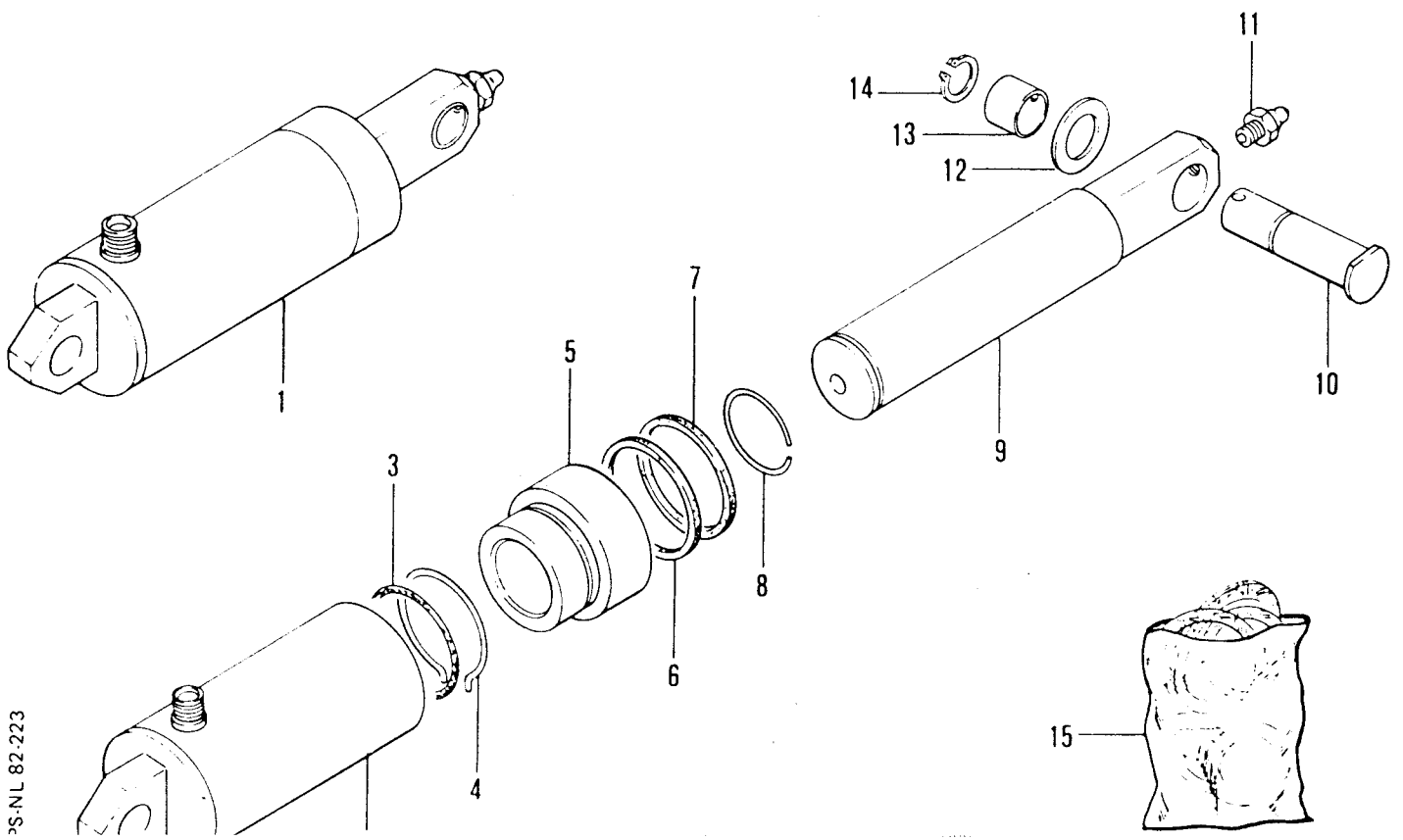


TPS-NL 82-223

MOD. T93 - T72S

TAV. 182 REV.

F4



9S-NL 82-223

10LD 360/B1

MOD. T93-T72

TAV. **10** REV.

